

Sách hướng dẫn sử
dụng

Tiếng Việt

Chăm sóc và làm sạch hệ thống siêu âm và đầu dò

PHILIPS

Nội dung

1	Đọc trước phần này.....	7
	Nhận xét của khách hàng	10
	Dịch vụ khách hàng	10
	Quy ước thông tin người dùng.....	10
	Vật tư và phụ kiện	11
2	An toàn	13
	Cảnh báo và thận trọng.....	13
	Phơi nhiễm Glutaraldehyde	18
	Cảnh báo sản phẩm cao su.....	18
	Cảnh báo y tế của Cục quản lý Thực phẩm và Dược phẩm Hoa Kỳ về cao su	19
	Kiểm soát nhiễm khuẩn.....	21
	Bệnh xoắn não truyền nhiễm.....	23
	Vỏ bọc đầu dò	23
3	Chất làm sạch và chất khử trùng cho hệ thống và đầu dò.....	27
	Giới thiệu về chất làm sạch và chất khử trùng.....	27
	Các nhân tố ảnh hưởng đến hiệu quả của chất khử trùng	29
	Chọn chất làm sạch và chất khử trùng	29
4	Bảo dưỡng và làm sạch hệ thống.....	33
	Chất làm sạch và chất khử trùng cho bề mặt hệ thống	33
	Làm sạch và khử trùng hệ thống và thiết bị ECG	36
	Làm sạch hệ thống và thiết bị ECG.....	38
	Khử trùng bề mặt hệ thống và thiết bị ECG	39
	Bảo dưỡng hệ thống Lumify.....	40
	Làm sạch bi xoay	40

Làm sạch bộ lọc khí của hệ thống	41
Làm sạch và khử trùng bộ chuyển đổi AC	42
5 Chăm sóc đầu dò	45
Các định nghĩa về làm sạch, khử trùng và tiệt trùng đầu dò.....	45
Phương thức chăm sóc đầu dò	47
Hướng dẫn dành cho AR (Automated Reprocessor, Máy khử trùng tự động)	50
Hướng dẫn về máy khử trùng đầu dò TEE tự động và máy khử trùng máy rửa	53
Chăm sóc đầu dò không dùng trong siêu âm qua thực quản.....	56
Cảnh báo và thận trọng đối với đầu dò không dùng trong siêu âm tim qua thực quản	58
Làm sạch đầu dò không dùng trong siêu âm qua thực quản, dây cáp và giắc cắm	64
Khử trùng mức độ thấp các đầu dò không dùng trong siêu âm tim qua thực quản.....	67
Khử trùng mức độ cao đầu dò không dùng trong siêu âm tim qua thực quản	70
Tiệt trùng đầu dò không dùng trong siêu âm tim qua thực quản.....	73
Chăm sóc đầu dò USB	77
Cảnh báo và thận trọng cho đầu dò USB	78
Làm sạch đầu dò USB, dây cáp và giắc cắm	84
Khử trùng mức độ thấp cho đầu dò USB	87
Khử trùng mức độ cao cho đầu dò USB.....	89
Tiệt trùng đầu dò USB.....	92
Chăm sóc đầu dò dùng trong siêu âm tim qua thực quản	93
Cảnh báo và thận trọng cho đầu dò dùng trong siêu âm tim qua thực quản	95
Hướng dẫn cho các đầu dò dùng trong siêu âm tim qua thực quản	103
Làm sạch và khử trùng đầu dò siêu âm tim qua thực quản.....	107
Làm sạch đầu dò dùng trong siêu âm tim qua thực quản, dây cáp, giắc cắm và tay cầm	108
Khử trùng dây cáp dùng trong siêu âm tim qua thực quản, giắc cắm và tay cầm ở mức thấp	112
Tiệt trùng và khử trùng mức độ cao đầu dò dùng trong siêu âm tim qua thực quản (Mũi dò và trực linh hoạt).....	113
Gel siêu âm.....	115
6 Bảo quản và vận chuyển đầu dò	119
Vận chuyển đầu dò	119

Bảo quản để vận chuyển..... 119

Bảo quản hàng ngày và lâu dài..... 120

1 Đọc trước phần này

Thông tin người dùng cho sản phẩm Philips của bạn mô tả cấu hình toàn diện nhất của sản phẩm, với số lượng tối đa các phụ kiện và tùy chọn. Một vài chức năng được mô tả có thể không khả dụng trên cấu hình của sản phẩm của bạn.

Đầu dò chỉ được cung cấp ở những quốc gia hoặc khu vực mà đầu dò được phê duyệt. Để biết thông tin áp dụng riêng cho khu vực của bạn, hãy liên hệ với đại diện của Philips ở địa phương.

Hệ thống siêu âm và đầu dò cần phải được chăm sóc, làm sạch và xử lý đúng cách. Chăm sóc hợp lý bao gồm kiểm tra, làm sạch, và khử trùng hoặc tiệt trùng khi cần thiết. Sách hướng dẫn này chứa thông tin và hướng dẫn để giúp bạn làm sạch, khử trùng và tiệt trùng hệ thống siêu âm và đầu dò Philips của mình một cách hiệu quả. Ngoài ra, những hướng dẫn này sẽ giúp tránh được hư hại trong khi làm sạch, khử trùng và tiệt trùng, mà những hư hại đó có thể làm mất khả năng bảo hành thiết bị của bạn.

Thông tin trong sách hướng dẫn này áp dụng cho các hệ thống siêu âm sau:

- Dòng máy 5000 Compact
- Dòng máy Affiniti
- Dòng máy ClearVue
- CX30
- CX50
- Dòng máy EPIQ
- HD5
- HD6
- HD7
- Dòng máy HD11
- HD15
- iE33
- iU22
- Lumify

- Sparq
- Xperius (được B. Braun phân phối)

Để biết thông tin về các hệ thống siêu âm và đầu dò Philips không được đề cập đến trong tài liệu này, xem tài liệu hướng dẫn sử dụng hệ thống của bạn. Tài liệu này có thông tin cụ thể về đầu dò và hệ thống của bạn.

Trước khi bạn làm sạch hoặc khử trùng hệ thống hoặc các đầu dò hệ thống, hãy đọc sách hướng dẫn này và tuân theo tất cả các thông tin cảnh báo và thận trọng một cách nghiêm ngặt. Đặc biệt chú ý đến thông tin trong phần “An toàn”.

Để biết danh sách các chất làm sạch và khử trùng tương thích với các đầu dò và hệ thống siêu âm Philips của bạn, xem *Dung dịch làm sạch và chất khử trùng cho hệ thống siêu âm và đầu dò* (đi cùng với tài liệu hệ thống của bạn) hoặc trang web “Chăm sóc và làm sạch hệ thống siêu âm Philips”:

www.philips.com/transducercare

Để biết danh sách các đầu dò được hệ thống của bạn hỗ trợ, xem của *Sách hướng dẫn sử dụng* và *Bản cập nhật thông tin người dùng* hệ thống của bạn. Những tài liệu này có thông tin cụ thể về đầu dò và hệ thống của bạn.

Để biết thêm thông tin:

- Nếu bạn ở Bắc Mỹ, vui lòng gọi cho Philips theo số 800-722-9377.
- Nếu bạn ở ngoài Bắc Mỹ, vui lòng liên hệ đại diện Philips tại địa phương của bạn.
- Truy cập trang web "Chăm sóc và làm sạch hệ thống siêu âm Philips":

www.philips.com/transducercare

Tài liệu hoặc phương tiện lưu trữ kỹ thuật số này và thông tin trong tài liệu hoặc phương tiện lưu trữ kỹ thuật số này là tài sản và thông tin bí mật của Philips. Bạn không được nhân bản, sao chép một phần hoặc toàn bộ, phóng tác, sửa đổi, tiết lộ cho người khác, hoặc phổ biến tài liệu hoặc phương tiện lưu trữ kỹ thuật số này và thông tin trong tài liệu hoặc phương tiện lưu trữ kỹ thuật số này mà không có sự cho phép từ trước bằng văn bản của Phòng Pháp chế Philips. Tài liệu hoặc phương tiện lưu trữ kỹ thuật số này được tạo ra để khách hàng sử dụng và cấp phép cho họ như một phần của việc mua sắm trang thiết bị Philips, hoặc để đáp ứng các cam kết

pháp lý theo quy định của Cục quản lý Thực phẩm và Dược phẩm Hoa Kỳ trong tài liệu 21 CFR 1020.30 (và các bản sửa đổi của tài liệu đó) và những yêu cầu pháp lý khác của địa phương. Nghiêm cấm những người không được cho phép sử dụng tài liệu này.

Philips cung cấp tài liệu này mà không có bất kỳ loại bảo hành ngầm hoặc rõ ràng nào, bao gồm nhưng không giới hạn ở, các bảo hành ngầm về khả năng tiêu thụ và sự thích hợp cho một mục đích cụ thể.

Philips đã thận trọng để đảm bảo tính chính xác của tài liệu này. Tuy nhiên, Philips không chịu trách nhiệm về các lỗi sai hoặc thiếu sót và bảo lưu quyền thực hiện các thay đổi đối với bất kỳ sản phẩm nào trong tài liệu này để cải thiện độ tin cậy, chức năng, hoặc thiết kế mà không cần thông báo trước. Philips có thể cải thiện hoặc thay đổi các sản phẩm hoặc các chương trình được miêu tả trong tài liệu này bất cứ lúc nào.

Philips không đưa ra tuyên bố hoặc bảo đảm nào trước người dùng hoặc các bên liên quan khác về độ phù hợp của tài liệu này cho bất kỳ mục đích cụ thể nào hoặc về độ phù hợp của tài liệu này trong việc tạo ra bất kỳ kết quả cụ thể nào. Người dùng có quyền được bồi thường thiệt hại xuất phát từ lỗi hoặc sơ suất của Philips nhưng khoản bồi thường đó chỉ giới hạn ở khoản tiền mà người dùng đã trả để có được tài liệu này. Trong mọi trường hợp, Philips không chịu trách nhiệm về thiệt hại đặc biệt, ngoài dự kiến, ngẫu nhiên, trực tiếp, gián tiếp hoặc mang tính hậu quả, về tổn thất, chi phí, phí, khiếu nại, yêu cầu hoặc khiếu nại do bị mất lợi nhuận, dữ liệu, phát sinh bất kỳ loại phí hay chi phí nào.

Không chỉ vi phạm bản quyền, việc sao chép trái phép tài liệu này còn có thể làm giảm khả năng cung cấp thông tin chính xác và cập nhật đến người dùng của Philips.

"Affiniti", "Affiniti CVx", "EPIQ", "EPIQ CVx", "EPIQ CVxi", "iE33", "iU22", "Lumify", "Sparq" và "xMATRIX" là các nhãn hiệu của Koninklijke Philips N.V.

"Xperius" là thương hiệu thuộc sở hữu chung của Koninklijke Philips N.V. và B. Braun Melsungen AG.

Tên các sản phẩm không phải là sản phẩm của Philips có thể là nhãn hiệu của các chủ sở hữu tương ứng.

Nhận xét của khách hàng

Nếu bạn có câu hỏi về thông tin người dùng, hoặc bạn phát hiện lỗi trong thông tin người dùng và nếu bạn ở Hoa Kỳ, vui lòng liên hệ Philips theo số 800-722-9377; nếu bạn ở ngoài Hoa Kỳ, vui lòng liên hệ đại diện dịch vụ khách hàng tại địa phương của bạn. Bạn cũng có thể gửi email tới địa chỉ sau:

techcomm.ultrasound@philips.com

Dịch vụ khách hàng

Các đại diện dịch vụ khách hàng có mặt trên toàn cầu để trả lời các câu hỏi và cung cấp bảo dưỡng và dịch vụ. Vui lòng liên hệ đại diện Philips ở địa phương của bạn để được hỗ trợ. Bạn cũng có thể liên hệ văn phòng dưới đây để được giới thiệu đến một đại diện dịch vụ khách hàng, hoặc truy cập trang web “Liên hệ với chúng tôi” này:

www.healthcare.philips.com/main/about/officelocator/index.wpd

Philips Ultrasound LLC
22100 Bothell Everett Hwy
Bothell, WA 98021-8431
USA
800-722-9377

Cổng dịch vụ khách hàng của Philips cung cấp một nền tảng trực tuyến giúp bạn quản lý các sản phẩm và dịch vụ Philips của bạn theo mọi phương thức:

<https://www.philips.com/customer-services-portal>

Quy ước thông tin người dùng

Thông tin người dùng cho sản phẩm của bạn sử dụng các quy ước đánh máy sau để hỗ trợ bạn trong việc tìm kiếm và hiểu thông tin:

- Tất cả các quy trình đều được đánh số, và tất cả các quy trình phụ được đánh chữ. Bạn phải hoàn thành các bước theo trình tự được trình bày để đảm bảo thành công.

- Các danh sách không có thứ tự chỉ ra thông tin chung về một quy trình hoặc chức năng cụ thể. Chúng không ngụ ý một quy trình theo trình tự.
- Bên trái của hệ thống là phía bên trái của bạn khi bạn đứng trước hệ thống, quay mặt về phía hệ thống. Mặt trước của hệ thống là chỗ gần nhất với bạn khi bạn thao tác hệ thống.
- Đầu dò và đầu dò dạng bút chì đều được hiểu là đầu dò, trừ khi việc phân biệt hai cụm từ này là cần thiết để hiểu ý nghĩa văn bản.

Sau đây là quy ước về thông tin có ý nghĩa quan trọng đối với việc sử dụng an toàn và hiệu quả sản phẩm mà bạn thường gặp trong phần thông tin người dùng:



CẢNH BÁO

Thông tin xuất hiện dưới tiêu đề cảnh báo là thông tin quan trọng đối với sự an toàn của bạn, người vận hành và bệnh nhân.



CẢN THẬN

Thông tin xuất hiện dưới tiêu đề thận trọng là các tình huống mà bạn có thể làm hư hại sản phẩm và từ đó làm mất khả năng bảo hành hay làm vô hiệu hợp đồng dịch vụ hoặc các tình huống mà bạn có thể mất dữ liệu hệ thống hoặc bệnh nhân.

LƯU Ý

Thông tin xuất hiện dưới tiêu đề lưu ý là thông tin bạn cần chú ý đến để vận hành sản phẩm một cách hiệu quả.

Vật tư và phụ kiện

Để biết thông tin về đặt mua vật tư và phụ kiện, hãy xem *Sách hướng dẫn sử dụng* hệ thống của bạn.

2 An toàn

Đọc thông tin có trong phần này để đảm bảo sự an toàn của tất cả những người vận hành và bảo dưỡng thiết bị siêu âm, tất cả những bệnh nhân đến khám, và để đảm bảo chất lượng của hệ thống và các phụ kiện của hệ thống.

Thông tin an toàn chỉ được áp dụng cho một công việc khử trùng hoặc làm sạch cụ thể có trong quy trình cho nhiệm vụ này.

Cảnh báo và thận trọng

Để được an toàn khi sử dụng các chất làm sạch và khử trùng, hãy tuân theo các thông tin cảnh báo và thận trọng sau:



CẢNH BÁO

Không có loại chất khử trùng nào có thể chống lại được tất cả các loại nhiễm bẩn. Hãy đảm bảo rằng loại chất khử trùng phải phù hợp với hệ thống hoặc đầu dò và nồng độ dung dịch và thời gian tiếp xúc phải phù hợp với mục đích sử dụng lâm sàng.



CẢNH BÁO

Các chất khử trùng được khuyến nghị nhờ khả năng tương thích hoá học của chúng với vật liệu sản phẩm, không phải vì tính hiệu quả sinh học của chúng. Để biết tính hiệu quả sinh học của chất khử trùng, xem các hướng dẫn và khuyến nghị của nhà sản xuất chất khử trùng, Cục quản lý Thực phẩm và Dược phẩm Hoa Kỳ và Trung tâm Phòng chống Dịch bệnh Hoa Kỳ.

**CẢNH BÁO**

Nếu sử dụng một dung dịch được trộn sẵn thì luôn phải xem ngày hết hạn sử dụng của dung dịch.

**CẢNH BÁO**

Mức độ khử trùng cần thiết cho một thiết bị được xác định tùy theo loại mô mà thiết bị sẽ tiếp xúc trong khi sử dụng và loại đầu dò sử dụng. Đảm bảo rằng loại chất khử trùng phải phù hợp với loại đầu dò và phương thức sử dụng đầu dò. Để biết thông tin về các mức độ yêu cầu khử trùng, xem **“Phương thức chăm sóc đầu dò” trên trang 47**. Ngoài ra, xem các hướng dẫn trên nhãn chất khử trùng và các khuyến nghị của Hiệp hội Kiểm soát Nhiễm khuẩn, Cục quản lý Thực phẩm và Dược phẩm Hoa Kỳ và Tuyên bố chính thức của AIUM (American Institute of Ultrasound in Medicine): "Guidelines for Cleaning and Preparing External- and Internal-Use Ultrasound Transducers and Equipment Between Patients as well as Safe Handling and Use of Ultrasound Coupling Gel," và Trung tâm Phòng chống Dịch bệnh Hoa Kỳ.

**CẢNH BÁO**

Tuân theo các khuyến nghị của nhà sản xuất nước tẩy rửa hoặc chất khử trùng.

**CẢNH BÁO**

Luôn sử dụng găng tay và kính bảo vệ mắt khi làm sạch, khử trùng, hoặc tiệt trùng bất kỳ thiết bị nào.

**CẢNH BÁO**

Để tránh rủi ro giật điện, không sử dụng đầu dò được nhúng quá mức làm sạch hoặc khử trùng quy định.

**CẢNH BÁO**

Khi tiệt trùng đầu dò, hãy đảm bảo rằng nồng độ chất tiệt trùng và thời gian tiếp xúc là phù hợp để tiệt trùng. Đừng quên làm theo các hướng dẫn của nhà sản xuất.

**CẨN THẬN**

Sử dụng chất khử trùng không được khuyến nghị, sử dụng sai nồng độ, hoặc nhúng đầu dò sâu hơn hoặc lâu hơn khuyến nghị có thể làm hư hại hoặc mất màu đầu dò và làm mất khả năng bảo hành đầu dò.

**CẨN THẬN**

Hạn chế sử dụng cồn isopropyl (cồn cọ rửa), cồn ethyl biến chất và các sản phẩm gốc cồn trên tất cả đầu dò. Trên các đầu dò có giắc cắm USB, hộp chứa đầu dò và thấu kính (cửa sổ siêu âm) là các bộ phận duy nhất có thể được lau bằng cồn. Trên các đầu dò không dùng trong siêu âm tim qua thực quản, các bộ phận duy nhất có thể được lau bằng cồn là hộp chứa giắc cắm, hộp chứa đầu dò và thấu kính. Trên các đầu dò dùng trong siêu âm tim qua thực quản, các bộ phận duy nhất được lau bằng cồn là hộp chứa giắc cắm và hộp chứa điều khiển. Đảm bảo rằng dung dịch chỉ ở mức cồn isopropyl 91% hoặc thấp hơn hoặc cồn ethyl biến chất 85% hoặc thấp hơn. Không lau bất kỳ bộ phận nào khác của đầu dò bằng cồn (bao gồm dây cáp, đầu cắm USB, hoặc chụp đầu cáp), vì làm vậy có thể gây hư hại những bộ phận này của đầu dò. Hư hại này không nằm trong phạm vi bảo hành hoặc hợp đồng dịch vụ của bạn.

**CẢN THẬN**

Một số chất khử trùng và chất làm sạch có thể gây ra hiện tượng mất màu nếu gel và chất khử trùng còn sót lại không được loại bỏ hoàn toàn giữa mỗi lần sử dụng. Luôn loại bỏ gel hoàn toàn trước khi sử dụng các chất làm sạch và chất khử trùng. Nếu cần và phù hợp với mục đích sử dụng, bạn có thể dùng cồn isopropyl 70% để lau sạch cận tích tụ trên các bộ phận của hệ thống. Nếu cần và phù hợp với mục đích sử dụng, bạn có thể dùng dung dịch cồn isopropyl 91% hoặc thấp hơn hoặc cồn ethyl biến chất 85% hoặc thấp hơn để lau sạch cận tích tụ trên một số bộ phận của hệ thống.

**CẢN THẬN**

Không được dán các loại băng dính như Tegaderm lên thấu kính đầu dò. Việc dán băng dính như vậy có thể làm hỏng thấu kính.

**CẢN THẬN**

Trên màn hình máy tính, không sử dụng các chất làm sạch kính, nước xịt Dispatch hoặc các sản phẩm có chứa chất tẩy trắng. Liên tục sử dụng các chất làm sạch hoặc sản phẩm như vậy có thể làm hỏng bề mặt của màn hình máy tính. Lau ngay chất khử trùng và chất làm sạch được duyệt để ngăn chặn tích tụ phần chất còn sót lại. Sử dụng chất làm sạch chuyên dụng để vệ sinh màn hình LCD hoặc OLED.

**CẢN THẬN**

Trên màn hình cảm ứng, không sử dụng nước xịt Dispatch hoặc các sản phẩm có chứa chất tẩy trắng hoặc cồn. Liên tục sử dụng các chất làm sạch hoặc sản phẩm như vậy có thể làm hỏng màn hình và bề mặt của màn hình máy tính. Lau ngay chất khử trùng và chất làm sạch được duyệt để ngăn chặn tích tụ phần chất còn sót lại.



CẨN THẬN

Bắt buộc phải sử dụng vỏ bảo vệ chân giắc cắm cho đầu dò siêu âm tim qua thực quản TEE trong tất cả các quá trình khử nhiễm. Để sử dụng đầu dò để quét, tháo vỏ khỏi giắc cắm. Luôn giữ vỏ gắn vào dây cáp đầu dò bằng dây buộc.



CẨN THẬN

Khi ngâm đầu dò trong chất lỏng, luôn đảm bảo không nhìn thấy bọt khí trên đầu dò. Bọt khí ngăn cản sự tiếp xúc hoàn toàn giữa dung dịch và đầu dò và có thể cản trở quá trình làm sạch, khử trùng hoặc tiệt trùng.



CẨN THẬN

Không sử dụng các chất làm sạch gây mài mòn, hoặc axeton, MEK, chất pha loãng màu, hoặc các dung môi mạnh khác trên hệ thống, thiết bị ngoại vi hoặc đầu dò.



CẨN THẬN

Không sử dụng khăn Sani-Cloth AF3 hoặc Super Sani-Cloth để khử trùng hệ thống.



CẨN THẬN

Trên màn hình máy tính và màn hình cảm ứng, sử dụng vải siêu mịn; không dùng khăn giấy.

**CẨN THẬN**

Các bề mặt hệ thống và đầu dò có khả năng chịu được tiếp xúc với gel siêu âm, cồn, và chất khử trùng, nhưng nếu bạn sử dụng những chất này, bạn phải lau sạch chúng để ngăn ngừa hư hại lâu dài.

**CẨN THẬN**

Hết sức cẩn thận khi xử lý và bảo quản đầu dò. Không làm rơi hoặc đập đầu dò vào các vật khác. Xử lý không cẩn thận có thể dẫn đến hư hỏng đầu dò. Không được sử dụng đầu dò có vật liệu bên ngoài bị nứt hoặc hư hỏng như hộp chứa đầu dò, thấu kính (thấu kính âm thanh), dây cáp, bộ chống căng và đầu nối hệ thống.

Phơi nhiễm Glutaraldehyde

Cơ quan Quản lý An toàn và Sức khỏe Nghề nghiệp Hoa Kỳ (OSHA) đã ban hành quy định về các mức độ phơi nhiễm glutaraldehyde cho phép ở môi trường làm việc. Philips không bán chất khử trùng gốc glutaraldehyde cùng các sản phẩm của mình.

Để giảm sự xuất hiện của khói glutaraldehyde trong không khí, hãy dùng một bồn rửa ngâm có thông gió hoặc được phủ kín. Những hệ thống như vậy có bán trên thị trường. Bạn có thể tìm thấy thông tin cập nhật nhất về các sản phẩm khử trùng và đầu dò Philips trên trang web “Chăm sóc và làm sạch hệ thống siêu âm” của Philips:

www.philips.com/transducercare

Cảnh báo sản phẩm cao su

Hệ thống siêu âm và đầu dò của Philips không được làm bằng cao su tự nhiên tiếp xúc với con người, ngoại trừ các phụ kiện được liệt kê trong các cảnh báo sau.

**CẢNH BÁO**

Vỏ bọc đầu dò có thể chứa cao su tự nhiên, điều này có thể gây ra phản ứng dị ứng ở một số cá nhân. Khi mua vỏ đầu dò, luôn kiểm tra nhãn của nhà sản xuất để biết tuyên bố về cao su.

**CẢNH BÁO**

Dây đeo vật ngáng miệng M2203A chứa cao su tự nhiên có khả năng gây ra phản ứng dị ứng.

Cảnh báo y tế của Cục quản lý Thực phẩm và Dược phẩm Hoa Kỳ về cao su

Ngày 29 tháng 3 năm 1991, Phản ứng dị ứng với các thiết bị y tế có chứa cao su

Sau khi nhận được các báo cáo về phản ứng dị ứng nghiêm trọng với các thiết bị y tế có chứa cao su (cao su tự nhiên), Cục quản lý Thực phẩm và Dược phẩm Hoa Kỳ khuyến cáo các chuyên gia chăm sóc sức khỏe xác định các bệnh nhân nhạy cảm với cao su và chuẩn bị sẵn sàng để điều trị kịp thời các phản ứng dị ứng. Các phản ứng của bệnh nhân đối với cao su có thể từ nổi mề đay do tiếp xúc đến sốc phản vệ toàn thân. Cao su là một thành phần của nhiều loại thiết bị y tế, bao gồm cả găng tay khám bệnh và phẫu thuật, ống thông, ống đặt nội khí quản, mặt nạ gây mê, và vật cách ly bảo vệ răng.

Gần đây, số lượng các báo cáo gửi đến Cục quản lý Thực phẩm và Dược phẩm Hoa Kỳ về các phản ứng dị ứng đối với các thiết bị y tế chứa cao su đã tăng lên. Mới đây, một loại đầu ống có phủ cao su dùng trong chụp hình quang tuyến đã bị thu hồi sau khi vài bệnh nhân bị chết do phản ứng dạng phản vệ trong quá trình chụp hình quang tuyến. Nhiều báo cáo về độ nhạy cảm với cao su cũng được tìm thấy trong các tài liệu y học. Tiếp xúc nhiều lần với cao su qua cả các thiết bị y tế và các sản phẩm tiêu dùng khác có thể là một phần của nguyên nhân dẫn đến tỷ lệ nhạy cảm với cao su ngày càng tăng. Ví dụ như các báo cáo cho thấy 6% đến 7% nhân viên trong kíp mổ, 18% đến 40% bệnh nhân bị nứt đốt sống có nhạy cảm với cao su.

Protein trong cao su có thể là nguyên nhân chính dẫn tới phản ứng dị ứng. Tuy chúng ta chưa rõ bao nhiêu protein có thể gây ra các phản ứng nghiêm trọng nhưng Cục quản lý Thực phẩm và Dược phẩm Hoa Kỳ đang hợp tác với các nhà sản xuất các thiết bị y tế chứa cao su để giảm mức protein trong các sản phẩm của họ xuống mức thấp nhất có thể.

Sau đây là các khuyến cáo của Cục quản lý Thực phẩm và Dược phẩm Hoa Kỳ cho các chuyên gia y tế liên quan đến vấn đề này:

- Khi thu thập tiền sử bệnh của bệnh nhân, hãy thêm các câu hỏi về độ nhạy cảm với cao su. Khuyến cáo này đặc biệt quan trọng với các bệnh nhân chụp X-quang và làm phẫu thuật, bệnh nhân bị nứt đốt sống và nhân viên y tế. Những câu hỏi về hiện tượng ngứa, phát ban hoặc thở khò khè sau khi đeo găng tay cao su hoặc thổi phồng một quả bóng bay đồ chơi có thể rất hữu ích. Cần đánh dấu hồ sơ của các bệnh nhân có tiền sử dương tính.
- Nếu nghi ngờ có nhạy cảm với cao su, hãy cân nhắc sử dụng các thiết bị được làm từ các nguyên liệu khác, như nhựa chẳng hạn. Ví dụ như, một chuyên gia y tế có thể đeo găng tay không làm từ cao su ra ngoài găng tay cao su nếu bệnh nhân nhạy cảm với cao su. Nếu cả chuyên gia y tế và bệnh nhân đều nhạy cảm với cao su thì có thể đeo găng tay cao su ở giữa hai lớp găng tay không có chứa cao su. (Găng tay cao su được dán nhãn “ít gây dị ứng” không phải lúc nào cũng có nghĩa là găng tay đó có thể ngăn chặn các phản ứng dị ứng.)
- Mỗi khi sử dụng thiết bị y tế chứa cao su, nhất là khi cao su tiếp xúc với niêm mạc, hãy coi chừng khả năng xảy ra phản ứng dị ứng.
- Nếu xuất hiện phản ứng dị ứng và bạn nghi có thể là do cao su thì hãy cho bệnh nhân có khả năng bị nhạy cảm với cao su biết và cân nhắc tiến hành thử nghiệm phản ứng miễn dịch.
- Đề nghị bệnh nhân nói với các chuyên gia y tế và nhân viên cấp cứu về độ nhạy cảm với cao su trước khi tiến hành các thủ thuật y tế. Cân nhắc đề nghị bệnh nhân có nhạy cảm nghiêm trọng với cao su đeo chiếc vòng tay nhận diện y tế.

Cục quản lý Thực phẩm và Dược phẩm Hoa Kỳ đang yêu cầu các chuyên gia y tế báo cáo các sự cố về phản ứng có hại với cao su hoặc các vật liệu khác được sử dụng trong các thiết bị y tế. (Xem Thông tin thuốc tháng 10 năm 1990 của Cục quản lý Thực phẩm và Dược phẩm Hoa Kỳ.) Để báo cáo sự cố, liên hệ Chương trình báo cáo sự cố của Cục quản lý Thực phẩm và Dược phẩm Hoa Kỳ, MedWatch, theo số 1-800-332-1088, hoặc qua mạng Internet:

www.fda.gov/Safety/MedWatch/

Để nhận được một bản sao danh sách tham khảo về độ nhạy cảm với cao su, vui lòng gửi thư yêu cầu đến: LATEX, FDA, HFZ-220, Rockville, MD 20857.

Kiểm soát nhiễm khuẩn

Các vấn đề liên quan đến kiểm soát nhiễm khuẩn có ảnh hưởng đến người vận hành và bệnh nhân. Tuân theo các quy trình kiểm soát nhiễm khuẩn được thiết lập ở cơ sở của bạn để bảo vệ nhân viên và bệnh nhân.

Xử lý đầu dò bị nhiễm khuẩn

Mối lo ngại chính là xử lý các đầu dò đã tiếp xúc với các bệnh nhân bị bệnh. Luôn đeo găng tay khi bạn xử lý đầu dò được sử dụng trong siêu âm tim qua thực quản, siêu âm đầu dò âm đạo, phẫu thuật và sinh thiết mà chưa được khử trùng trước đó. Để tìm hiểu thêm về làm sạch và khử trùng đầu dò, xem phần [“Chăm sóc đầu dò”](#).

Loại bỏ máu và vật liệu lây nhiễm khỏi hệ thống



CẢNH BÁO

Nếu hệ thống bị nhiễm khuẩn bên trong do các dịch cơ thể mang mầm bệnh thì bạn phải thông báo ngay cho đại diện dịch vụ Philips. Các bộ phận bên trong hệ thống không thể được khử trùng. Trong trường hợp này, hệ thống phải được thải bỏ như vật liệu nguy hại sinh học theo quy định của pháp luật liên bang hoặc địa phương.



CẢN THẬN

Hạn chế sử dụng cồn isopropyl (cồn cọ rửa), cồn ethyl biến chất và các sản phẩm gốc cồn trên tất cả đầu dò. Trên các đầu dò có giắc cắm USB, hộp chứa đầu dò và thấu kính (cửa sổ siêu âm) là các bộ phận duy nhất có thể được lau bằng cồn. Trên các đầu dò không dùng trong siêu âm tim qua thực quản, các bộ phận duy nhất có thể được lau bằng cồn là hộp chứa giắc cắm, hộp chứa đầu dò và thấu kính. Trên các đầu dò dùng trong siêu âm tim qua thực quản, các bộ phận duy nhất được lau bằng cồn là hộp chứa giắc cắm và hộp chứa điều khiển. Đảm bảo rằng dung dịch chỉ ở mức cồn isopropyl 91% hoặc thấp hơn hoặc cồn ethyl biến chất 85% hoặc thấp hơn. Không lau bất kỳ bộ phận nào khác của đầu dò bằng cồn (bao gồm dây cáp, đầu cắm USB, hoặc chụp đầu cáp), vì làm vậy có thể gây hư hại những bộ phận này của đầu dò. Hư hại này không nằm trong phạm vi bảo hành hoặc hợp đồng dịch vụ của bạn.

Dùng miếng gạc được làm ẩm bằng xà phòng và nước máy để lau sạch máu trên hệ thống, dây cáp và giắc cắm đầu dò rồi khử trùng thiết bị. Lau khô thiết bị bằng vải mềm, khô, ít xơ vải để ngăn chặn hoen gỉ. Bạn chỉ có thể sử dụng dung dịch cồn isopropyl 70% trên một số bộ phận của hệ thống. Để biết các linh kiện tương thích của hệ thống, hãy xem [“Chất làm sạch và chất khử trùng cho bề mặt hệ thống” trên trang 33](#). Bạn chỉ có thể sử dụng dung dịch cồn isopropyl 91% hoặc dung dịch cồn ethyl biến chất 85% trên một số bộ phận của đầu dò. Để biết thêm thông tin, hãy xem phần ứng với từng loại đầu dò. Ngoài ra còn có các loại chất làm sạch khác. Để biết thêm thông tin, xem [Dung dịch làm sạch và chất khử trùng cho hệ thống siêu âm và đầu dò](#). Để tìm hiểu thêm về loại bỏ máu và vật liệu lây nhiễm khác khỏi hệ thống, xem phần [“Bảo dưỡng và làm sạch hệ thống”](#).

Bộ dây dẫn chính và dây cáp điện tâm đồ

Để tìm hiểu thêm về làm sạch bộ dây dẫn chính và dây cáp điện tâm đồ, xem mục [“Bảo dưỡng và làm sạch hệ thống”](#) này.

Bệnh xốp não truyền nhiễm



CẢNH BÁO

Nếu vỏ bọc đầu dò tiết trùng bị hỏng trong một ca phẫu thuật mà bệnh nhân bị bệnh xốp não truyền nhiễm, như bệnh Creutzfeldt-Jakob chẳng hạn, phải tuân theo các hướng dẫn của Trung tâm Phòng chống Dịch bệnh Hoa Kỳ và tài liệu sau của Tổ chức Y tế Thế giới: WHO/CDS/ APH/2000/3, Hướng dẫn kiểm soát nhiễm khuẩn đối với bệnh xốp não truyền nhiễm của Tổ chức Y tế Thế giới. Đầu dò cho hệ thống của bạn không thể được khử nhiễm bằng phương pháp nhiệt.

Vỏ bọc đầu dò

Để xem quy trình sử dụng vỏ bọc đầu dò, xem hướng dẫn đi kèm với vỏ bọc.



CẢNH BÁO

Để ngăn nhiễm tác nhân gây bệnh trong máu, cần phải sử dụng vỏ bọc đầu dò vô trùng được bán hợp pháp trên thị trường với gel siêu âm vô trùng cho các ứng dụng trong khi phẫu thuật và trong các thủ thuật dẫn hướng kim và sinh thiết. Vỏ bọc bảo vệ được khuyến nghị cho các thủ thuật qua thực quản, qua âm đạo và trực tràng, ở Trung Quốc và Nhật Bản, bắt buộc phải dùng vỏ bọc. Philips khuyến khích sử dụng vỏ bọc được bán hợp pháp trên thị trường.

**CẢNH BÁO**

Cao su và bột talc thường được sử dụng phổ biến trong các vỏ bọc có bán trên thị trường để giúp kiểm soát nhiễm khuẩn trong siêu âm qua thực quản, siêu âm đầu dò âm đạo và ứng dụng chụp chiếu trong khi phẫu thuật và trong các thủ thuật dẫn hướng kim và làm sinh thiết. Kiểm tra bao bì để xác nhận hàm lượng bột talc và cao su. Các nghiên cứu đã chỉ ra rằng bệnh nhân có thể có phản ứng dị ứng với cao su tự nhiên. Xem Cảnh báo y tế ngày 29 tháng 3 năm 1991 của Cục quản lý Thực phẩm và Dược phẩm Hoa Kỳ, được in lại ở **“Cảnh báo y tế của Cục quản lý Thực phẩm và Dược phẩm Hoa Kỳ về cao su”** trên trang 19.

**CẢNH BÁO**

Trong các ứng dụng trong khi phẫu thuật, phải sử dụng đầu dò được khử trùng mức cao với gel dẫn siêu âm vô trùng và vỏ bọc đầu dò vô trùng được bán hợp pháp trên thị trường.

**CẢNH BÁO**

Kiểm tra vỏ bọc đầu dò trước và sau khi sử dụng.

**CẢNH BÁO**

Không gắn vỏ bọc đầu dò cho đến khi bạn sẵn sàng thực hiện thủ thuật.

**CẢNH BÁO**

Nếu vỏ bọc đầu dò lắp bị cắt hoặc nhiễm bẩn trước khi sử dụng thì cần phải vệ sinh và khử trùng hoặc tiệt trùng đầu dò và lắp một vỏ bọc đầu dò vô trùng mới, có bán hợp pháp trên thị trường.



CẢNH BÁO

Vỏ bọc đầu dò tiệt trùng là loại vật tư dùng một lần và không được tái sử dụng.

3 Chất làm sạch và chất khử trùng cho hệ thống và đầu dò

Đọc thông tin này trước khi thực hiện các quy trình khử trùng và tiệt trùng. Thông tin này đề cập đến các chất khử trùng được khuyến nghị và cách chọn đúng chất khử trùng cho mức độ khử trùng yêu cầu. Bạn phải tham khảo bảng khả năng tương thích của chất làm sạch và chất khử trùng để biết khả năng tương thích hoá học của các chất làm sạch và chất khử trùng đối với đầu dò siêu âm Philips (xem *Dung dịch làm sạch và chất khử trùng cho hệ thống siêu âm và đầu dò*).

Giới thiệu về chất làm sạch và chất khử trùng



CẢNH BÁO

Không có loại chất khử trùng nào có thể chống lại được tất cả các loại nhiễm bẩn. Hãy đảm bảo rằng loại chất khử trùng phải phù hợp với hệ thống hoặc đầu dò và nồng độ dung dịch và thời gian tiếp xúc phải phù hợp với mục đích sử dụng lâm sàng.



CẢNH BÁO

Các chất khử trùng được khuyến nghị nhờ khả năng tương thích hoá học của chúng với vật liệu sản phẩm, không phải vì tính hiệu quả sinh học của chúng. Để biết tính hiệu quả sinh học của chất khử trùng, xem các hướng dẫn và khuyến nghị của nhà sản xuất chất khử trùng, Cục quản lý Thực phẩm và Dược phẩm Hoa Kỳ và Trung tâm Phòng chống Dịch bệnh Hoa Kỳ.



CẢNH BÁO

Nếu sử dụng một dung dịch được trộn sẵn thì luôn phải xem ngày hết hạn sử dụng của dung dịch.



CẢNH BÁO

Luôn sử dụng găng tay và kính bảo vệ mắt khi làm sạch, khử trùng, hoặc tiệt trùng bất kỳ thiết bị nào.



CẢNH BÁO

Mức độ khử trùng cần thiết cho một thiết bị được xác định tùy theo loại mô mà thiết bị sẽ tiếp xúc trong khi sử dụng và loại đầu dò sử dụng. Đảm bảo rằng loại chất khử trùng phải phù hợp với loại đầu dò và phương thức sử dụng đầu dò. Để biết thông tin về các mức độ yêu cầu khử trùng, xem **"Phương thức chăm sóc đầu dò"** trên trang 47. Ngoài ra, xem các hướng dẫn trên nhãn chất khử trùng và các khuyến nghị của Hiệp hội Kiểm soát Nhiễm khuẩn, Cục quản lý Thực phẩm và Dược phẩm Hoa Kỳ và Tuyên bố chính thức của AIUM: "Guidelines for Cleaning and Preparing External- and Internal-Use Ultrasound Transducers and Equipment Between Patients as well as Safe Handling and Use of Ultrasound Coupling Gel," và Trung tâm Phòng chống Dịch bệnh Hoa Kỳ.



CẨN THẬN

Sử dụng chất khử trùng không được khuyến nghị, sử dụng sai nồng độ, hoặc nhúng đầu dò sâu hơn hoặc lâu hơn khuyến nghị có thể làm hư hại hoặc mất màu đầu dò và làm mất khả năng bảo hành đầu dò.



CẨN THẬN

Hạn chế sử dụng cồn isopropyl (cồn cọ rửa), cồn ethyl biến chất và các sản phẩm gốc cồn trên tất cả đầu dò. Trên các đầu dò có giắc cắm USB, hộp chứa đầu dò và thấu kính (cửa sổ siêu âm) là các bộ phận duy nhất có thể được lau bằng cồn. Trên các đầu dò không dùng trong siêu âm tim qua thực quản, các bộ phận duy nhất có thể được lau bằng cồn là hộp chứa giắc cắm, hộp chứa đầu dò và thấu kính. Trên các đầu dò dùng trong siêu âm tim qua thực quản, các bộ phận duy nhất được lau bằng cồn là hộp chứa giắc cắm và hộp chứa điều khiển. Đảm bảo rằng dung dịch chỉ ở mức cồn isopropyl 91% hoặc thấp hơn hoặc cồn ethyl biến chất 85% hoặc thấp hơn. Không lau bất kỳ bộ phận nào khác của đầu dò bằng cồn (bao gồm dây cáp, đầu cắm USB, hoặc chụp đầu cáp), vì làm vậy có thể gây hư hại những bộ phận này của đầu dò. Hư hại này không nằm trong phạm vi bảo hành hoặc hợp đồng dịch vụ của bạn.

Các nhân tố ảnh hưởng đến hiệu quả của chất khử trùng

Các nhân tố sau sẽ ảnh hưởng đến hiệu quả của chất khử trùng:

- Số lượng và vị trí các vi sinh vật
- Sức đề kháng bẩm sinh của các vi sinh vật
- Nồng độ và hiệu lực của chất khử trùng
- Các nhân tố hoá học và vật lý
- Chất hữu cơ và vô cơ
- Thời gian tiếp xúc
- Màng sinh học

Chọn chất làm sạch và chất khử trùng

Để chọn chất làm sạch và chất khử trùng tương thích với hệ thống siêu âm và đầu dò Philips của bạn, xem *Dung dịch làm sạch và chất khử trùng cho hệ thống siêu âm và đầu dò*, đi cùng với tài liệu hệ thống của bạn hoặc trên trang web “Chăm sóc và làm sạch hệ thống siêu âm”:

www.philips.com/transducercare

Tuân theo các hướng dẫn trên nhãn về chuẩn bị pha chế và nồng độ dung dịch. Nếu dùng một dung dịch được pha trộn sẵn thì luôn phải xem ngày hết hạn sử dụng của dung dịch.

Vì thị trường có nhiều loại sản phẩm khử trùng và làm sạch nên chúng tôi không thể đưa ra một danh sách đầy đủ ở đây. Nếu bạn không chắc về tính tương thích của một sản phẩm cụ thể, vui lòng liên hệ đại diện Philips của bạn để được hỗ trợ.

Để biết thêm thông tin:

- www.philips.com/transducercare
- Nếu bạn ở Bắc Mỹ, vui lòng gọi cho Philips theo số 800-722-9377.
- Nếu bạn ở ngoài Bắc Mỹ, vui lòng liên hệ đại diện Philips tại địa phương của bạn.

Căn cứ trên thử nghiệm khả năng tương thích của vật liệu, hồ sơ sử dụng sản phẩm, và các thành phần hoạt tính, nhìn chung, Philips cho phép sử dụng các loại chất khử trùng *mức độ thấp* và *mức trung bình* sau để xịt hoặc lau bề mặt (tiếp xúc với da) và đầu dò âm đạo hoặc trực tràng, theo những hạn chế khả năng tương thích trong bảng chất khử trùng.



CẢN THẬN

Nhìn chung, Philips chưa phê duyệt cho phép sử dụng các dụng cụ sau đây trên đầu dò qua thực quản hay soi ổ bụng.

- Gốc natri hipoclorit (ví dụ như dung dịch thuốc tẩy trắng gia dụng 10% với natri hypoclorit hoạt tính ở mức xấp xỉ 0,6%)
- Gốc amoni bậc bốn (QUAT) (ví dụ như các sản phẩm có chứa dung dịch amoni clorua n-alkyl xbenzyl trong đó x có thể là một nhóm chức năng hữu cơ bất kỳ như etyla và metyla, v.v.; nồng độ khi sử dụng phải ít hơn 0,8% tổng QUAT được liệt kê)
- Gốc ôxy già hoạt tính (tối đa 0,5% ôxy già)
- Gốc cồn hoặc alcohol-plus-QUAT (hàm lượng cồn thành phẩm không được vượt quá cồn isopropyl 91% hay cồn ethyl biến chất 85%)

- Những sản phẩm không được liệt kê trong bảng khả năng tương thích này nhưng có các thành phần hoạt chất tương tự, như đã được chỉ ra trong danh sách này, và được tiếp thị dùng trong y tế

Chất làm sạch và chất khử trùng cho hệ thống và đầu dò

Chọn chất làm sạch và chất khử trùng

4 Bảo dưỡng và làm sạch hệ thống

Bảo dưỡng cần được thực hiện đều đặn và khi cần thiết.

Vì hệ thống là loại thiết bị y tế có nhiều bảng mạch điện, chẩn đoán dịch vụ tổng quát, và phần mềm hoạt động phức tạp nên Philips khuyến cáo chỉ nhân viên đã qua đào tạo mới được phép bảo dưỡng hệ thống.

Làm sạch và bảo dưỡng hệ thống siêu âm và thiết bị ngoại vi là điều quan trọng. Làm sạch triệt để là việc làm rất cần thiết đối với các loại thiết bị ngoại vi vì các thiết bị này có chứa các bộ phận điện cơ. Nếu tiếp xúc với bụi và độ ẩm môi trường quá mức trong thời gian liên tục thì những thiết bị này sẽ bị ảnh hưởng cả về hiệu suất và độ bền.

Làm sạch những đầu dò được sử dụng với hệ thống siêu âm của bạn là việc rất quan trọng. Quy trình làm sạch thay đổi tùy theo loại đầu dò và mục đích sử dụng đầu dò. Để được hướng dẫn chi tiết cách làm sạch và bảo dưỡng từng loại đầu dò được sử dụng với hệ thống, xem phần [“Chăm sóc đầu dò”](#). Để xem thêm hướng dẫn riêng về cách vệ sinh và bảo trì hệ thống, hãy xem [Sách hướng dẫn sử dụng](#) hệ thống của bạn.



CẢNH BÁO

Luôn sử dụng găng tay và kính bảo vệ mắt khi làm sạch, khử trùng, hoặc tiệt trùng bất kỳ thiết bị nào.



CẨN THẬN

Tuân theo tất cả các hướng dẫn được cung cấp để tránh hư hại trong khi làm sạch, khử trùng và tiệt trùng. Không làm theo hướng dẫn có thể làm mất khả năng bảo hành của bạn.

Chất làm sạch và chất khử trùng cho bề mặt hệ thống

Thông tin này áp dụng cho tất cả các hệ thống trừ Lumify, hệ thống này được nêu chi tiết trong [“Bảo dưỡng hệ thống Lumify”](#) trên trang 40.

Khả năng tương thích của các chất làm sạch và chất khử trùng thay đổi tùy theo đối tượng mà chúng được dùng để làm sạch và khử trùng. Sản phẩm trong bảng sau là sản phẩm tương thích với các bề mặt hệ thống này:

- Cấp trực chính ECG, dây dẫn chính và điện cực
- Nhựa bên ngoài và các bề mặt được sơn của hệ thống và xe đẩy
- Bảng điều khiển hệ thống
- Màn hình máy tính và màn hình cảm ứng
- Bộ kiểm soát cáp đầu dò để kẹp

Dung dịch làm sạch cho tất cả các bề mặt	Dung dịch làm sạch cho màn hình máy tính và màn hình cảm ứng	Chất khử trùng cho các bề mặt hệ thống và màn hình cảm ứng
Dung dịch xà phòng dịu nhẹ ¹	<ul style="list-style-type: none"> • Dung dịch xà phòng dịu nhẹ¹ • Chất làm sạch chuyên dụng cho màn hình LCD hoặc OLED • Nước tinh khiết 	<ul style="list-style-type: none"> • 70% isopropyl alcohol (IPA) (không được phê duyệt cho màn hình cảm ứng) • Opti-Cide3 (gốc QUAT/IPA) • Oxivir Tb (gốc ôxy già hoạt tính) • Bình xịt hoặc khăn lau của hãng Protex chỉ tương thích với: <ul style="list-style-type: none"> – Các hệ thống 5000 Compact – Các hệ thống Affiniti – Các hệ thống EPIQ – Hệ thống Xperius • Sani-Cloth HB (gốc QUAT) • Sani-Cloth Plus (gốc QUAT/cồn isopropyl) • PI-Spray II (gốc QUAT)

1. Các dung dịch xà phòng dịu nhẹ không chứa các thành phần thô ráp và không gây kích ứng da. Các dung dịch này không được chứa mùi thơm, tinh dầu, hoặc cồn. Không cho phép sử dụng nước rửa tay.



CẨN THẬN

Không sử dụng các chất làm sạch gây mài mòn, hoặc axeton, MEK (Methyl Ethyl Ketone), chất pha loãng màu, hoặc các dung môi mạnh khác trên hệ thống, thiết bị ngoại vi hoặc đầu dò.



CẨN THẬN

Không sử dụng khăn Sani-Cloth AF3 hoặc Super Sani-Cloth để khử trùng hệ thống.



CẨN THẬN

Không đổ hoặc phun chất lỏng lên đường nối hệ thống, cổng, hoặc ổ cắm đầu dò.



CẨN THẬN

Trên màn hình máy tính và màn hình cảm ứng, sử dụng vải siêu mịn; không dùng khăn giấy.



CẨN THẬN

Trên màn hình máy tính, không sử dụng các chất làm sạch kính, nước xịt Dispatch hoặc các sản phẩm có chứa chất tẩy trắng. Liên tục sử dụng các chất làm sạch hoặc sản phẩm như vậy có thể làm hỏng bề mặt của màn hình máy tính. Lau ngay chất khử trùng và chất làm sạch được duyệt để ngăn chặn tích tụ phần chất còn sót lại. Sử dụng chất làm sạch chuyên dụng để vệ sinh màn hình LCD hoặc OLED.

**CẢN THẬN**

Trên màn hình cảm ứng, không sử dụng nước xịt Dispatch hoặc các sản phẩm có chứa chất tẩy trắng hoặc cồn. Liên tục sử dụng các chất làm sạch hoặc sản phẩm như vậy có thể làm hỏng màn hình và bề mặt của màn hình máy tính. Lau ngay chất khử trùng và chất làm sạch được duyệt để ngăn chặn tích tụ phần chất còn sót lại.

**CẢN THẬN**

Các bề mặt hệ thống và đầu dò có khả năng chịu được tiếp xúc với gel siêu âm, cồn, và chất khử trùng, nhưng nếu bạn sử dụng những chất này, bạn phải lau sạch chúng để ngăn ngừa hư hại lâu dài.

Để tìm hiểu thêm về các chất khử trùng cho hệ thống và đầu dò, xem phần [“Chất làm sạch và chất khử trùng cho hệ thống và đầu dò”](#).

Để biết hướng dẫn về làm sạch và khử trùng đầu dò, xem phần [“Chăm sóc đầu dò”](#).

Làm sạch và khử trùng hệ thống và thiết bị ECG

Thông tin này áp dụng cho tất cả các hệ thống trừ Lumify, hệ thống này được nêu chi tiết trong [“Bảo dưỡng hệ thống Lumify” trên trang 40](#).

Bảng điều khiển hệ thống và các bề mặt bên ngoài khác thường bị ảnh hưởng nhiều nhất do chất lỏng đổ vào và các vật liệu khác như quá nhiều gel. Những vật liệu này có thể rỉ vào các linh kiện điện bên dưới bảng điều khiển và gây ra những hư hỏng thất thường. Trong khi bảo dưỡng dự phòng, hãy chú ý đến các vấn đề như nút điều khiển bị lỏng hoặc mòn.

**CẢNH BÁO**

Luôn sử dụng găng tay và kính bảo vệ mắt khi làm sạch, khử trùng, hoặc tiệt trùng bất kỳ thiết bị nào.



CẢNH BÁO

Hệ thống chứa điện áp cao và có khả năng gây giật trong khi bảo trì. Để tránh nguy cơ rủi ro điện giật, phải luôn tắt hệ thống, ngắt kết nối dây nguồn chính khỏi ổ cắm tường và chờ ít nhất 30 giây trước khi vệ sinh hệ thống.



CẨN THẬN

Chỉ sử dụng chất làm sạch và chất khử trùng tương thích trên bề mặt hệ thống.



CẨN THẬN

Bảo đảm rằng phanh hãm hệ thống được khóa trước khi bảo dưỡng hoặc làm sạch.



CẨN THẬN

Không sử dụng các chất làm sạch gây mài mòn, hoặc axeton, MEK, chất pha loãng màu, hoặc các dung môi mạnh khác trên hệ thống, thiết bị ngoại vi hoặc đầu dò.



CẨN THẬN

Để tránh làm hỏng màn hình hệ thống hoặc màn hình cảm ứng, không được để màn hình chạm vào các đồ vật sắc nhọn như bút chì hay thước đo. Cẩn thận để không làm xước mặt màn hình trong khi làm sạch.



CẨN THẬN

Trên màn hình máy tính và màn hình cảm ứng, sử dụng vải siêu mịn; không dùng khăn giấy.

**CẨN THẬN**

Khi làm sạch bảng điều khiển hệ thống, màn hình máy tính, màn hình cảm ứng và bàn phím, cẩn thận để không làm dung dịch rơi vào trong vỏ các bộ phận đó. Không đổ hoặc phun chất lỏng lên các nút điều khiển, khoang hệ thống, hoặc ổ cắm đầu dò.

**CẨN THẬN**

Không xịt chất khử trùng trực tiếp lên trên bề mặt hệ thống. Khi lau, không được để chất khử trùng tích tụ hoặc chảy trên bề mặt hệ thống. Vì nếu làm vậy, chất khử trùng có thể rò rỉ vào hệ thống, làm hỏng hệ thống và làm mất khả năng bảo hành. Chỉ lau bằng khăn hoặc dụng cụ được làm ẩm một chút.

**CẨN THẬN**

Các bề mặt hệ thống và đầu dò có khả năng chịu được tiếp xúc với gel siêu âm, cồn, và chất khử trùng, nhưng nếu bạn sử dụng những chất này, bạn phải lau sạch chúng để ngăn ngừa hư hại lâu dài.

Làm sạch hệ thống và thiết bị ECG

Trước khi làm sạch hệ thống và thiết bị ECG, đọc [“Chất làm sạch và chất khử trùng cho bề mặt hệ thống” trên trang 33](#).

Thông tin này áp dụng cho tất cả các hệ thống trừ Lumify, hệ thống này được nêu chi tiết trong [“Bảo dưỡng hệ thống Lumify” trên trang 40](#).

1. Trước khi làm sạch, hãy tắt hệ thống, rút dây nguồn khỏi nguồn điện và đảm bảo rằng các phanh hãm hệ thống đã được khoá.
2. Để vệ sinh màn hình máy tính và màn hình cảm ứng:
 - a. Lau bụi bằng vải mềm, ít xơ vải. Philips khuyến cáo nên sử dụng vải vi sợi.

- b. Sử dụng chất làm sạch màn hình dạng lỏng được thiết kế đặc biệt cho màn hình tinh thể lỏng LCD hoặc OLED. Xịt dung dịch lên vải lau và nhẹ nhàng lau màn hình sạch sẽ. Bạn cũng có thể sử dụng khăn lau màn hình được làm ẩm trước.
- c. Lau khô màn hình bằng vải mềm, ít xơ vải.
3. Để làm sạch bảng điều khiển, loại bỏ mọi vật chất rắn ở xung quanh các phím hoặc phím điều khiển bằng tăm bông hoặc tăm để đảm bảo các vật chất rắn không bị đẩy vào hộp. Lau bằng vải mềm được làm ẩm bằng xà phòng và nước máy.
4. Lau các bề mặt bên ngoài còn lại của hệ thống và xe đẩy bằng vải mềm được làm ẩm nhẹ (thấm ẩm chứ không nhỏ nước) bằng xà phòng và nước máy:
 - Các bề mặt nhựa và sơn
 - Cáp trực chính ECG, dây dẫn chính và điện cực

Bạn có thể dùng một dung dịch cồn isopropyl 70% cho các vết mực hoặc vết bẩn cứng đầu, sau đó lau bằng xà phòng và nước máy.

5. Nhẹ nhàng loại bỏ tất cả phần còn lại bằng vải được làm ẩm nhẹ bằng nước tinh khiết.
6. Lau khô thiết bị để ngăn chặn nguy cơ bị hoen gỉ.

Nếu thiết bị tiếp xúc với máu hoặc vật liệu truyền nhiễm, hãy xem [“Khử trùng bề mặt hệ thống và thiết bị ECG” trên trang 39](#) và [“Kiểm soát nhiễm khuẩn” trên trang 21](#).

Khử trùng bề mặt hệ thống và thiết bị ECG

Trước khi khử trùng hệ thống và thiết bị ECG, đọc [“Chất làm sạch và chất khử trùng cho bề mặt hệ thống” trên trang 33](#).

Thông tin này áp dụng cho tất cả các hệ thống trừ Lumify, hệ thống này được nêu chi tiết trong [“Bảo dưỡng hệ thống Lumify” trên trang 40](#).

1. Trước khi làm sạch và khử trùng, tắt hệ thống, rút dây nguồn khỏi nguồn điện, và đảm bảo rằng các phanh hãm hệ thống đã được khoá.
2. Làm sạch hệ thống theo các quy trình trong [“Làm sạch hệ thống và thiết bị ECG” trên trang 38](#).

3. Chọn chất khử trùng tương thích với hệ thống của bạn và làm theo hướng dẫn trên nhãn về cách pha chế, nhiệt độ và nồng độ dung dịch. Nếu dùng một dung dịch được pha trộn sẵn thì luôn phải xem ngày hết hạn sử dụng của dung dịch.
4. Lau bề mặt hệ thống bằng chất khử trùng, tuân theo các hướng dẫn trên nhãn chất khử trùng về thời gian lau, nồng độ dung dịch và thời gian tiếp xúc chất khử trùng. Đảm bảo rằng nồng độ dung dịch và thời gian tiếp xúc phải phù hợp với mục đích sử dụng lâm sàng.
5. Lau khô thiết bị để ngăn chặn nguy cơ bị hoen gỉ.

Bảo dưỡng hệ thống Lumify

Bạn có trách nhiệm làm sạch và khử trùng thiết bị theo đúng hướng dẫn của nhà sản xuất thiết bị và các chính sách của cơ quan của bạn về việc làm sạch và khử trùng các thiết bị y tế.

Để biết thông tin về cách làm sạch các thành phần của Philips Lumify, xem tài liệu hướng dẫn sử dụng hệ thống Lumify của bạn.



CẢNH BÁO

Nếu thiết bị di động tương thích với Lumify bị nhiễm khuẩn bên trong do các dịch cơ thể chứa mầm bệnh thì bạn phải thông báo ngay cho đại diện dịch vụ Philips. Các bộ phận bên trong thiết bị không thể được khử trùng. Trong trường hợp này, hệ thống phải được thải bỏ như một vật liệu nguy hại sinh học theo quy định của pháp luật liên bang hoặc địa phương.

Làm sạch bi xoay

Làm sạch bi xoay đều đặn sẽ kéo dài tuổi thọ bi xoay và tránh phải bảo dưỡng.

1. Dùng ngón tay tháo vòng xung quanh bi xoay.
2. Nhấc bi xoay ra khỏi vị trí lắp.
3. Làm sạch bi xoay và vị trí lắp bằng vải ít xơ hoặc bàn chải nhỏ.
4. Đặt bi trở lại vị trí lắp.

5. Dùng ngón tay vặn vòng trở lại.

Làm sạch bộ lọc khí của hệ thống

Bộ lọc khí hệ thống cần được kiểm tra hàng tuần và được làm sạch khi cần. Nếu bạn quyết định làm sạch bộ lọc khí bằng xà phòng và nước, bạn có thể muốn lắp một bộ lọc dự phòng trong khi bộ lọc khác đang khô. Để đặt mua thêm bộ lọc khí, vui lòng liên hệ với Philips theo số 800-722-9377 (nếu bạn ở Bắc Mỹ) hoặc đại diện của Philips tại địa phương bạn (nếu bạn ở ngoài Bắc Mỹ).



CẢNH BÁO

Trước khi bảo dưỡng hoặc làm sạch hệ thống, luôn tắt hệ thống và ngắt kết nối với nguồn điện.



CẨN THẬN

Tắt nguồn trước khi bạn tháo bộ lọc khí. Không bật nguồn khi bộ lọc khí chưa được lắp.



CẨN THẬN

Đảm bảo rằng bộ lọc khí đã khô trước khi được lắp. Lắp bộ lọc khí ướt hoặc ẩm có thể gây hư hại hệ thống.



CẨN THẬN

Đảm bảo rằng các phanh hãm hệ thống đã được khoá trước khi bạn làm sạch bộ lọc khí.

1. Xác định vị trí tay cầm bộ lọc khí.
2. Kéo tay cầm bộ lọc khí thẳng ra, cho tới khi bộ lọc hoàn toàn rời khỏi hệ thống.
3. Kiểm tra bộ lọc. Tùy thuộc vào tình trạng bộ lọc, làm sạch bộ lọc bằng cách hút bụi hoặc rửa bằng nước. Nếu bộ lọc bị mòn, hoặc không thể được làm sạch, hãy thay bằng bộ lọc dự phòng.
4. Để lắp lại bộ lọc, hãy trượt bộ lọc vào vị trí.
5. Để biết các quy trình khác cho từng hệ thống cụ thể, như cài đặt lại trạng thái bảo dưỡng bộ lọc, xem *Sách hướng dẫn sử dụng* hệ thống của bạn.

Làm sạch và khử trùng bộ chuyển đổi AC



CẢNH BÁO

Luôn sử dụng găng tay và kính mắt bảo vệ khi làm sạch và khử trùng bất kỳ thiết bị nào.



CẨN THẬN

Không được nhúng bộ chuyển đổi AC.



CẨN THẬN

Để bộ chuyển đổi AC tránh xa hơi ẩm và chất lỏng. Không được xịt chất lỏng hay để chất lỏng tràn lên bộ chuyển đổi.

1. Ngắt kết nối bộ chuyển đổi AC khỏi hệ thống và ổ cắm tường.

2. Lau bộ chuyển đổi AC bằng vải khô. Nếu cần phải làm sạch vết bẩn, hãy lau bằng vải có thấm dung dịch xà phòng dịu nhẹ và nước.
3. Loại bỏ mọi vật chất rắn bằng tăm bông hoặc tăm xỉa răng để đảm bảo rằng vật chất rắn không bị đẩy vào bộ chuyển đổi.
4. Nếu cần phải khử trùng, hãy lau bằng khăn lau hoặc vải được làm ẩm bằng cồn.
5. Lau bộ chuyển đổi AC bằng vải khô cho tới khi khô hẳn trước khi kết nối với hệ thống hoặc ổ cắm tường.

5 Chăm sóc đầu dò

Tất cả các đầu dò Philips đều phải được chăm sóc, làm sạch và xử lý đúng cách. Phần này chứa thông tin và hướng dẫn giúp bạn làm sạch, khử trùng và tiệt trùng một cách hiệu quả các đầu dò tương thích với hệ thống siêu âm Philips của bạn. Ngoài ra, những hướng dẫn này sẽ giúp tránh được hư hại trong khi làm sạch, khử trùng và tiệt trùng, mà những hư hại đó có thể làm mất khả năng bảo hành thiết bị của bạn.

Chăm sóc hợp lý bao gồm kiểm tra, làm sạch, và khử trùng hoặc tiệt trùng khi cần thiết. Đầu dò phải được làm sạch sau mỗi lần sử dụng. Tránh để các chất bắn khô lại trên đầu dò. Bạn có thể giảm thiểu lượng chất bắn khô lại bằng cách xịt một loại bột dạng enzym.

Kiểm tra tất cả các phụ tùng của đầu dò cẩn thận trước mỗi lần sử dụng. Kiểm tra xem có các vết nứt hoặc các hư hại khác có thể làm mất tính nguyên vẹn của đầu dò không. Báo cho đại diện dịch vụ được ủy quyền của bạn về mọi hư hại và ngừng sử dụng đầu dò.

Để biết thông tin về các gel mà tương thích với đầu dò của hệ thống, xem [“Gel siêu âm” trên trang 115](#).

Các định nghĩa về làm sạch, khử trùng và tiệt trùng đầu dò

Tất cả thao tác làm sạch, khử trùng và tiệt trùng đều là các biện pháp nhằm giảm số lượng vi khuẩn có trên bề mặt thay vì loại bỏ chúng một cách hoàn toàn. Vệ sinh kỹ đầu dò là điều then chốt để giảm lượng vi khuẩn/chất hữu cơ ban đầu được ít nhất 99%. Sau khi vệ sinh, ta tiến hành quy trình khử trùng để đảm bảo khả năng chống truyền bệnh lây nhiễm ở mức cao hơn, ngay cả khi đã có màng bọc dùng một lần phủ kín đầu dò trong khi sử dụng.

Tài liệu này tuân theo các khuyến nghị nêu trong Tuyên bố chính thức của AIUM về vệ sinh và khử trùng đầu dò siêu âm. Bạn nên xem lại tài liệu đó và cũng xem lại tài liệu của CDC (Trung tâm Kiểm soát và Phòng ngừa Dịch bệnh) được trích dẫn tại đây:

- Tuyên bố chính thức của American Institute of Ultrasound in Medicine, AIUM: "Guidelines for Cleaning and Preparing External- and Internal-Use Ultrasound Transducers and Equipment Between Patients as well as Safe Handling and Use of Ultrasound Coupling Gel." Trang web AIUM: www.aium.org
- Ủy ban cố vấn thực hành kiểm soát lây nhiễm y tế, "Guideline for Disinfection and Sterilization in Healthcare Facilities, 2008." Trang web của Trung tâm kiểm soát và phòng ngừa dịch bệnh: www.cdc.gov/infectioncontrol/guidelines/disinfection/

Các định nghĩa của AIUM

- **Vệ sinh** là hành động loại bỏ chất bẩn nhìn thấy được (ví dụ: chất bẩn hữu cơ và vô cơ) khỏi các đồ vật và bề mặt, thường được tiến hành theo cách thủ công hoặc cơ học bằng cách dùng nước có chất tẩy rửa hoặc sản phẩm dạng enzym. Vệ sinh kỹ là bước thiết yếu trước khi tiến hành khử trùng và tiệt trùng ở mức cao, bởi chất bẩn hữu cơ và vô cơ tồn tại trên bề mặt của thiết bị sẽ ảnh hưởng tới tính hiệu quả của những quy trình này.
- **Khử trùng** là quá trình loại bỏ càng nhiều càng tốt hoặc toàn bộ vi sinh vật truyền bệnh, trừ bào tử vi khuẩn.
- **Khử trùng ở mức thấp (LLD)** tiêu diệt hầu hết các loại vi khuẩn, một số loại vi-rút và một số nấm. Khử trùng ở mức thấp không phải lúc nào cũng vô hiệu hóa được *Mycobacterium tuberculosis* hay các loại bào tử vi khuẩn.
- **Khử trùng mức trung bình (ILD)** vô hiệu hóa được *Mycobacterium tuberculosis*, vi khuẩn, hầu hết các loại vi-rút, hầu hết các loại nấm và một số bào tử vi khuẩn.
- **Khử trùng mức cao (HLD)** tiêu diệt hoặc khử bỏ tất cả các loại vi sinh vật trừ bào tử vi khuẩn.
- **Tiệt trùng** là quá trình tiêu diệt hoặc loại trừ tất cả các dạng vi sinh vật và được tiến hành tại các cơ sở chăm sóc sức khỏe bằng phương pháp vật lý hoặc hóa học. Khi hóa chất được dùng để tiêu diệt tất cả các dạng vi sinh vật, ta gọi đây là hóa chất tiệt trùng. Những chất diệt khuẩn cùng loại, dùng trong thời gian phơi nhiễm ngắn hơn, này cũng có thể được dùng trong quá trình khử trùng (khử trùng mức cao).

Phương thức chăm sóc đầu dò

Để chọn một phương thức chăm sóc thích hợp cho đầu dò, trước tiên bạn phải xác định loại đầu dò, dựa trên hình thức sử dụng đầu dò. Phương thức chăm sóc đầu dò sẽ quyết định loại chất khử trùng phù hợp cho đầu dò của bạn. Để biết thêm chi tiết về các chất khử trùng tương thích, xem phần [“Chất làm sạch và chất khử trùng cho hệ thống và đầu dò”](#). Luôn tuân theo hướng dẫn của nhà sản xuất khi sử dụng các chất làm sạch và chất khử trùng.

LƯU Ý

Philips khuyến cáo cùng một mức độ làm sạch, khử trùng và tiệt trùng giữa các lần sử dụng, dù lần sử dụng tiếp theo là trên cùng một bệnh nhân hay trên một bệnh nhân khác.

Phương thức chăm sóc theo loại đầu dò

Sử dụng đầu dò không được dùng trong siêu âm tim qua thực quản	Ví dụ	Phân loại	Phương thức chăm sóc
Tiếp xúc với da lành lặn	Đầu dò dạng cong, thẳng, xMATRIX và rẻ quạt	Không gây nguy hiểm ²	Khử trùng mức độ thấp (xem “Khử trùng mức độ thấp các đầu dò không dùng trong siêu âm tim qua thực quản.” trên trang 67)

Sử dụng đầu dò không được dùng trong siêu âm tim qua thực quản	Ví dụ	Phân loại	Phương thức chăm sóc
Tiếp xúc với niêm mạc hoặc da không lành lặn	Đầu dò âm đạo	Bán thiết yếu	Khử trùng hoặc tiệt trùng mức độ cao (xem “ Khử trùng mức độ cao đầu dò không dùng trong siêu âm tim qua thực quản ” trên trang 70 hoặc “ Tiệt trùng đầu dò không dùng trong siêu âm tim qua thực quản ” trên trang 73) ¹
Được đưa vào mô vô trùng khác	Đầu dò dùng trong khi phẫu thuật và phẫu thuật nội soi	Thiết yếu	Khử trùng hoặc tiệt trùng mức độ cao (xem “ Khử trùng mức độ cao đầu dò không dùng trong siêu âm tim qua thực quản ” trên trang 70 hoặc “ Tiệt trùng đầu dò không dùng trong siêu âm tim qua thực quản ” trên trang 73) ¹
Sử dụng đầu dò USB	Ví dụ	Phân loại	Phương thức chăm sóc
Tiếp xúc với da lành lặn	Đầu dò USB dạng cong, thẳng và rẻ quạt	Không gây nguy hiểm ²	Khử trùng mức độ thấp (xem “ Khử trùng mức độ thấp cho đầu dò USB ” trên trang 87)

Sử dụng đầu dò USB	Ví dụ	Phân loại	Phương thức chăm sóc
Tiếp xúc với da không lành lặn	Đầu dò USB dạng cong, thẳng và rẽ quạt	Bán thiết yếu	Khử trùng hoặc tiệt trùng mức độ cao (xem “Khử trùng mức độ cao cho đầu dò USB” trên trang 89 hoặc “Tiệt trùng đầu dò USB” trên trang 92) ¹

Sử dụng đầu dò dùng trong siêu âm tim qua thực quản	Ví dụ	Phân loại	Phương thức chăm sóc
Tiếp xúc với niêm mạc	Đầu dò siêu âm tim qua thực quản (TEE)	Bán thiết yếu	Khử trùng hoặc tiệt trùng mức độ cao (xem “Tiệt trùng và khử trùng mức độ cao đầu dò dùng trong siêu âm tim qua thực quản (Mũi dò và trực linh hoạt)” trên trang 113) ¹

1. Khử trùng mức độ cao và sử dụng gel tiệt trùng và vỏ bọc đầu dò vô trùng có bán hợp pháp trên thị trường, như mô tả trong hướng dẫn đi kèm với vỏ bọc đầu dò, là phương pháp kiểm soát nhiễm khuẩn đã được chấp nhận cho đầu dò siêu âm. Xem tài liệu hướng dẫn "Marketing Clearance of Diagnostic Ultrasound Systems and Transducers" của FDA, tháng 2 năm 2023.
2. Các thủ thuật qua da được phân loại là thủ thuật không gây nguy hiểm vì đầu dò không nhằm để tiếp xúc với da không nguyên vẹn. Do vậy, có thể chấp nhận được mức độ khử trùng thấp. Xem Tuyên bố vị trí tiếp xúc: "Khử trùng đầu dò siêu âm dùng cho các thủ thuật qua da": <https://www.aium.org/resources/specialComms.aspx>

LƯU Ý

Tất cả các đầu dò chụp chiếu đều được đánh giá ở cấp tối thiểu là IPX7 theo tiêu chuẩn IEC 60529, “Cấp bảo vệ bằng vỏ ngoài (Mã IP).” Cấp đánh giá này cho biết thiết bị được bảo vệ chống lại các tác động của việc ngâm. Đầu dò Doppler (không chụp chiếu) được đánh giá ở cấp IPX1. Cấp đánh giá cho biết thiết bị được bảo vệ chống lại các ảnh hưởng của nước chảy xuống theo chiều dọc. Với tất cả các đầu dò dùng trong siêu âm tim qua thực quản, mô-đun điều khiển được đánh giá ở cấp IPX1, trong khi đèn nội soi được đánh giá ở cấp IPX7, theo tiêu chuẩn IEC 60529.

Hướng dẫn dành cho AR (Automated Reprocessor, Máy khử trùng tự động)

Chỉ một số loại đầu dò tương thích với máy khử trùng tự động (AR) và AR chỉ có thể sử dụng một số dung dịch hoặc điều kiện xử lý cụ thể.

Bạn có thể khử trùng đầu dò Philips trong một AR nếu đáp ứng các tiêu chí sau:

- Tất cả hóa chất và điều kiện xử lý áp dụng đều phải tương thích với kiểu đầu dò Philips cụ thể đang được khử trùng, và phải được sử dụng theo các điều kiện mà nhà sản xuất AR khuyến cáo.
- Nhiệt độ được dùng trong khi khử trùng không được vượt quá 56°C (133°F).
- Trừ khi sử dụng hệ thống STERRAD 100S, nếu không thì phải cách ly giắc cắm của đầu dò với dung dịch vệ sinh hoặc chất khử trùng trong suốt quá trình khử trùng. Điều này giúp hạn chế nguy cơ làm bắn tung tóe lên tay cầm hoặc giắc cắm.

Sau đây là các AR đáp ứng yêu cầu về khử trùng của đầu dò Philips không phải TEE cụ thể. Những AR này hoặc được thiết kế riêng cho, hoặc được lắp kèm vào để hỗ trợ, việc khử trùng đầu dò cụ thể.

LƯU Ý

Bên cạnh các AR được liệt kê trong bảng sau, nếu một AR đáp ứng tiêu chí trong danh sách trước, AR này cũng được cho phép sử dụng.

Ví dụ: Loại AR tương thích với đầu dò không phải TEE của Philips

Nhà sản xuất	Nước xuất xứ	Kiểu	Loại đầu dò	Các chất khử trùng hoặc phương pháp tương thích	Điều kiện xử lý
Advanced Sterilization Products	US	STERRAD 100S	L10-4lap	Ôxy già	50°C (122°F)
CIVCO Medical Solutions	US	Astra VR	Đầu dò âm đạo ¹	Cidex OPA, Revital-Ox RESERT, MetriCide OPA Plus, UltrOx	20°C đến 25°C (68°F đến 77°F)
		Astra VR Ultra	Đầu dò âm đạo ¹	Cidex OPA, MetriCide OPA Plus, Revital-Ox RESERT, UltrOx	20°C đến 25°C (68°F đến 77°F)
CS Medical	US	Ethos Reprocessor	Nhiều loại ²	Aquacide	47°C (116.6°F)
Germitec	FR	Antigermix S1	Nhiều loại ³	UV-C	Nhiệt độ môi trường
		Hypernova Chronos	Nhiều loại ³	UV-C	Nhiệt độ môi trường

Nhà sản xuất	Nước xuất xứ	Kiểu	Loại đầu dò	Các chất khử trùng hoặc phương pháp tương thích	Điều kiện xử lý
Lumicare ONE	AU	Lumicare ONE	Nhiều loại ⁴	UV-C	Nhiệt độ môi trường
Medivators	US	ADVANTAGE PLUS (lưu ý rằng bạn cần sử dụng gói tùy chọn Ultrasound Probe Hookup Kit)	Nhiều loại ⁵	RAPICIDE PA Single Shot	30 °C (86 °F)
Nanosonics	AU	Trophon EPR trophon2	Nhiều loại ⁶	Ôxy già	56°C (133°F)

- Để biết loại đầu dò xuyên âm đạo và xuyên trực tràng tương thích, hãy xem các dung dịch cụ thể được dùng với máy khử trùng tự động này trong tài liệu *Sách hướng dẫn sử dụng dung dịch làm sạch và chất khử trùng cho hệ thống siêu âm và đầu dò*.
- Để biết các loại đầu dò tương thích, hãy xem Aquacide như được sử dụng ở Ethos Reprocessor trong *Sách hướng dẫn sử dụng các Dung dịch làm sạch và chất khử trùng cho hệ thống siêu âm và đầu dò*.
- Để biết các loại đầu dò tương thích, hãy xem Antigermix S1 hoặc Hypernova Chronos trong *Sách hướng dẫn sử dụng các dung dịch làm sạch và chất khử trùng cho hệ thống siêu âm và đầu dò*.
- Để biết các loại đầu dò tương thích, hãy xem Lumicare ONE trong *Sách hướng dẫn sử dụng Dung dịch làm sạch và chất khử trùng cho hệ thống siêu âm và đầu dò*.
- Để biết loại đầu dò tương thích, hãy xem Advantage Plus (lưu ý rằng bạn cần sử dụng gói tùy chọn Ultrasound Probe Hookup Kit) trong tài liệu *Sách hướng dẫn sử dụng các dung dịch làm sạch và chất khử trùng cho hệ thống siêu âm và đầu dò*.
- Để biết các loại đầu dò tương thích, hãy xem trophon EPR và trophon2 trong *Sách hướng dẫn sử dụng các dung dịch làm sạch và chất khử trùng cho hệ thống siêu âm và đầu dò*.

Hướng dẫn về máy khử trùng đầu dò TEE tự động và máy khử trùng máy rửa

Chỉ một số loại đầu dò là tương thích với máy khử trùng đầu dò TEE tự động hoặc máy khử trùng máy rửa đầu dò TEE tự động, trong khi thiết bị tự động chỉ có thể sử dụng các loại dung dịch cụ thể.

Bạn có thể xử lý lại đầu dò TEE của Philips trong một máy khử trùng đầu dò TEE tự động hoặc máy khử trùng máy rửa đầu dò TEE tự động nếu đáp ứng các tiêu chí sau:

- Tất cả hóa chất và điều kiện xử lý áp dụng đều phải tương thích với model đầu dò TEE Philips cụ thể đang được khử trùng, và phải được sử dụng theo các điều kiện mà nhà sản xuất máy khử trùng khuyến cáo.
- Nhiệt độ được dùng trong khi khử trùng không được vượt quá 45°C (113°F).
- Tay cầm và giắc cắm đầu dò siêu âm tim qua thực quản phải được cách ly với dung dịch khử trùng hoặc làm sạch trong toàn bộ quá trình khử trùng, bao gồm cả giá đỡ tay cầm và cơ cấu làm kín. Điều này giúp hạn chế nguy cơ làm bắn tung tóe lên tay cầm hoặc giắc cắm.
- Cấm sử dụng tấm chắn bảo vệ hoặc thiết bị dùng để cách ly tay cầm và giắc cắm để cho phép toàn bộ đầu dò được nhúng hoặc ngâm hoàn toàn với dung dịch chất khử trùng trong khi sử dụng máy khử trùng.
- Không được sử dụng phương pháp làm khô bằng cách sấy nóng.

Bảng dưới đây nêu những ví dụ về máy tự tái xử lý đáp ứng được những yêu cầu khử trùng của đầu dò Philips dùng trong siêu âm tim qua thực quản. Những chiếc máy khử trùng này được thiết kế chuyên dụng hoặc được lắp kèm vào để hỗ trợ khử trùng đầu dò dùng trong siêu âm tim qua thực quản.



CẢN THẬN

Bắt buộc phải sử dụng vỏ bảo vệ chân giắc cắm cho đầu dò siêu âm tim qua thực quản TEE trong tất cả các quá trình khử nhiễm. Để sử dụng đầu dò để quét, tháo vỏ khỏi giắc cắm. Luôn giữ vỏ gắn vào dây cáp đầu dò bằng dây buộc.

LƯU Ý

Bên cạnh các máy khử trùng liệt kê trong bảng trên, các loại máy khử trùng đầu dò TEE tự động hoặc máy khử trùng máy rửa đầu dò TEE tự động khác mà được phê chuẩn nhãn FDA hoặc CE cho dùng với đầu dò TEE và đáp ứng tiêu chí trong danh sách trên thì sẽ được phép sử dụng.

Ví dụ: Các loại máy khử trùng tương thích với đầu dò TEE của Philips

Nhà sản xuất	Nước xuất xứ	Kiểu	Loại đầu dò	Các chất khử trùng hoặc phương pháp tương thích	Điều kiện xử lý
CIVCO Medical Solutions	US	Astra TEE	TEE	Cidex OPA, MetriCide OPA Plus, Revital-Ox RESERT, UltrOx	20°C đến 25°C (68°F đến 77°F)
		Astra TEE Ultra	TEE	Cidex OPA, MetriCide OPA Plus, Revital-Ox RESERT, UltrOx	20°C đến 25°C (68°F đến 77°F)

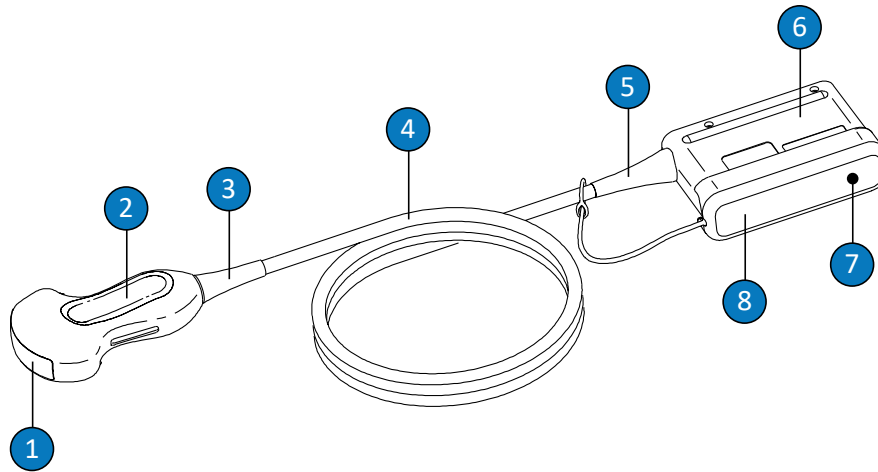
Nhà sản xuất	Nước xuất xứ	Kiểu	Loại đầu dò	Các chất khử trùng hoặc phương pháp tương thích	Điều kiện xử lý
CS Medical	US	Máy khử trùng TD-100	TEE	TD-5 HLD, TD-8 HLD	38°C đến 40°C (100,4°F đến 104°F)
		Máy khử trùng TD-200	TEE	TD-12 HLD	38°C (100,4°F)
		TEEClean Reprocessor	TEE	TD-5 HLD, TD-8 HLD, TEEZyme Cleaner	38°C đến 40°C (100,4°F đến 104°F)
Germitec	FR	Antigermix E1	TEE	UV-C	Nhiệt độ môi trường
Medivators	US	ADVANTAGE PLUS (lưu ý rằng bạn cần sử dụng gói tùy chọn TEE/TOE Probe Hookup Kit)	TEE	RAPICIDE PA Single Shot	30 °C (86 °F)
		DSD-201 (lưu ý rằng bạn cần sử dụng gói tùy chọn Bridge Kit)	TEE	RAPICIDE Glut, RAPICIDE PA, RAPICIDE OPA/28	30 °C (86 °F)
		DSD EDGE (lưu ý rằng bạn cần sử dụng gói tùy chọn Bridge Kit)	TEE	RAPICIDE PA Single Shot	30 °C (86 °F)

Nhà sản xuất	Nước xuất xứ	Kiểu	Loại đầu dò	Các chất khử trùng hoặc phương pháp tương thích	Điều kiện xử lý
Soluscope	FR	Serie TEE	TEE	Soluscope P/ Soluscope A, Proxy P/Proxy A	40 °C (104 °F)

Chăm sóc đầu dò không dùng trong siêu âm qua thực quản

Thông tin này áp dụng cho tất cả các đầu dò không dùng trong siêu âm qua thực quản trừ những đầu dò có giắc cắm USB. Để được hướng dẫn về các đầu dò USB, xem [“Chăm sóc đầu dò USB” trên trang 77](#).

Sau khi nhận đầu dò mới của bạn, khử trùng đầu dò trước khi thực hiện thăm khám lần đầu tiên. Các chủ đề sau giải thích cách làm sạch, khử trùng và tiệt trùng đầu dò không dùng trong siêu âm qua thực quản. Để xác định phương thức chăm sóc thích hợp cho đầu dò của bạn, xem [“Phương thức chăm sóc đầu dò” trên trang 47](#). Hình minh họa sau thể hiện các thành phần của đầu dò không dùng trong siêu âm tim qua thực quản.



Các thành phần của đầu dò không dùng trong siêu âm tim qua thực quản

1	Thấu kính đầu dò (thấu kính âm thanh)
2	Hộp chứa giắc cắm
3	Bộ chống căng dây đầu dò
4	Dây cáp
5	Bộ chống căng dây giắc cắm
6	Hộp chứa giắc cắm
7	Tiếp điểm điện giắc cắm (bên dưới vỏ bọc)
8	Vỏ bọc chống bụi (tùy chọn)

Cảnh báo và thận trọng đối với đầu dò không dùng trong siêu âm tim qua thực quản

Tuân theo các cảnh báo và thận trọng sau đây khi làm sạch, khử trùng, và tiệt trùng và khi sử dụng chất khử trùng. Những thông tin cảnh báo và thận trọng cụ thể hơn có trong các quy trình làm sạch và chăm sóc và trên các nhãn của chất làm sạch hoặc chất khử trùng.



CẢNH BÁO

Đầu dò phải được làm sạch sau mỗi lần sử dụng. Làm sạch đầu dò là một bước quan trọng trước khi khử trùng hoặc tiệt trùng hiệu quả. Đừng quên làm theo các hướng dẫn trên nhãn của nhà sản xuất khi sử dụng nước tẩy rửa và chất khử trùng.



CẢNH BÁO

Luôn sử dụng găng tay và kính bảo vệ mắt khi làm sạch, khử trùng, hoặc tiệt trùng bất kỳ thiết bị nào.



CẢNH BÁO

Để ngăn nhiễm tác nhân gây bệnh trong máu, cần phải sử dụng vỏ bọc đầu dò vô trùng được bán hợp pháp trên thị trường với gel siêu âm vô trùng cho các ứng dụng trong khi phẫu thuật và trong các thủ thuật dẫn hướng kim và sinh thiết. Vỏ bọc bảo vệ được khuyến nghị cho các thủ thuật qua thực quản, qua âm đạo và trực tràng, ở Trung Quốc và Nhật Bản, bắt buộc phải dùng vỏ bọc. Philips khuyến khích sử dụng vỏ bọc được bán hợp pháp trên thị trường.



CẢNH BÁO

Vỏ bọc đầu dò tiệt trùng là loại vật tư dùng một lần và không được tái sử dụng.

**CẢNH BÁO**

Trong các ứng dụng sử dụng khi phẫu thuật (ngoài siêu âm tim qua thực quản hoặc nội soi), các đầu dò được dùng cùng với gel tiệt trùng hoặc vỏ bọc đầu dò tiệt trùng có thể sử dụng phương thức khử trùng hoặc tiệt trùng mức độ cao.

**CẢNH BÁO**

Các chất khử trùng được khuyến nghị nhờ khả năng tương thích hoá học của chúng với vật liệu sản phẩm, không phải vì tính hiệu quả sinh học của chúng. Để biết tính hiệu quả sinh học của chất khử trùng, xem các hướng dẫn và khuyến nghị của nhà sản xuất chất khử trùng, Cục quản lý Thực phẩm và Dược phẩm Hoa Kỳ và Trung tâm Phòng chống Dịch bệnh Hoa Kỳ.

**CẢNH BÁO**

Mức độ khử trùng cần thiết cho một thiết bị được xác định tùy theo loại mô mà thiết bị sẽ tiếp xúc trong khi sử dụng và loại đầu dò sử dụng. Đảm bảo rằng loại chất khử trùng phải phù hợp với loại đầu dò và phương thức sử dụng đầu dò. Để biết thông tin về các mức độ yêu cầu khử trùng, xem "[Phương thức chăm sóc đầu dò](#)" trên trang 47. Ngoài ra, xem các hướng dẫn trên nhãn chất khử trùng và các khuyến nghị của Hiệp hội Kiểm soát Nhiễm khuẩn, Cục quản lý Thực phẩm và Dược phẩm Hoa Kỳ và Tuyên bố chính thức của AIUM: "Guidelines for Cleaning and Preparing External- and Internal-Use Ultrasound Transducers and Equipment Between Patients as well as Safe Handling and Use of Ultrasound Coupling Gel," và Trung tâm Phòng chống Dịch bệnh Hoa Kỳ.

**CẢNH BÁO**

Khi tiệt trùng đầu dò, hãy đảm bảo rằng nồng độ chất tiệt trùng và thời gian tiếp xúc là phù hợp để tiệt trùng. Đừng quên làm theo các hướng dẫn của nhà sản xuất.



CẢNH BÁO

Nếu sử dụng một dung dịch được trộn sẵn thì luôn phải xem ngày hết hạn sử dụng của dung dịch.



CẢNH BÁO

Tuân theo các khuyến nghị của nhà sản xuất nước tẩy rửa hoặc chất khử trùng.



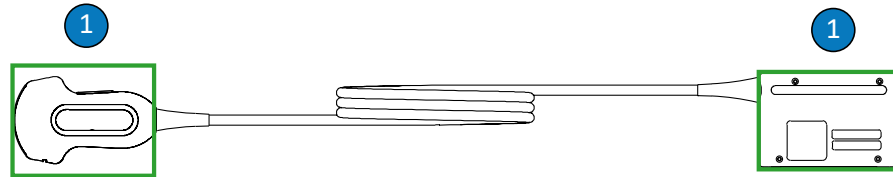
CẨN THẬN

Sử dụng chất khử trùng không được khuyến nghị, sử dụng sai nồng độ, hoặc nhúng đầu dò sâu hơn hoặc lâu hơn khuyến nghị có thể làm hư hại hoặc mất màu đầu dò và làm mất khả năng bảo hành đầu dò.



CẨN THẬN

Hạn chế sử dụng cồn isopropyl (cồn cọ rửa), cồn ethyl biến chất và các sản phẩm gốc cồn trên tất cả đầu dò. Trên các đầu dò không dùng trong siêu âm tim qua thực quản, các bộ phận duy nhất có thể được lau bằng cồn là hộp chứa giắc cắm, hộp chứa đầu dò và thấu kính (cửa sổ siêu âm). Đảm bảo rằng dung dịch chỉ ở mức cồn isopropyl 91% hoặc thấp hơn hoặc cồn ethyl biến chất 85% hoặc thấp hơn. Không lau bất kỳ bộ phận nào khác của đầu dò bằng cồn (bao gồm dây cáp hoặc bộ chống căng dây), vì làm vậy có thể làm hư hại những bộ phận này của đầu dò. Hư hại này không nằm trong phạm vi bảo hành hoặc hợp đồng dịch vụ của bạn.



Các bộ phận tương thích với cồng của đầu dò không dùng trong siêu âm tim qua thực quản

- Hộp chứa giắc cắm và hộp chứa đầu dò và thấu kính là các bộ phận duy nhất có thể được làm sạch bằng dung dịch cồn isopropyl 91% hoặc thấp hơn hoặc dung dịch cồn ethyl biến chất 85% hoặc thấp hơn. Không được để chất lỏng đi vào các vị trí không được bít kín của đầu dò. Khi làm sạch bề mặt thấu kính, nhớ lau một cách nhẹ nhàng. Lau hoặc chà mạnh có thể làm hư hại thấu kính.



CẨN THẬN

Khi ngâm đầu dò trong chất lỏng, luôn đảm bảo không nhìn thấy bọt khí trên đầu dò. Bọt khí ngăn cản sự tiếp xúc hoàn toàn giữa dung dịch và đầu dò và có thể cản trở quá trình làm sạch, khử trùng hoặc tiệt trùng.



CẨN THẬN

Khi sử dụng chất làm sạch enzym, đừng quên sử dụng đúng nồng độ và rửa kỹ. Nhìn chung, chất làm sạch chứa enzym được cho phép sử dụng.



CẨN THẬN

Làm sạch hoặc khử trùng đầu dò, dây cáp, hoặc hộp chứa giắc cắm bằng cách sử dụng một phương thức khác ngoài các quy trình ở đây có thể gây hư hại thiết bị và làm mất khả năng bảo hành.



CẨN THẬN

Không để các vật nhọn, như kéo, dao mổ, dao đốt chạm vào đầu dò hoặc dây cáp.



CẨN THẬN

Khi thao tác với đầu dò, không để đầu dò va vào các bề mặt cứng.



CẨN THẬN

Không dùng bàn chải phẫu thuật khi làm sạch đầu dò. Ngay cả việc dùng bàn chải mềm cũng có thể làm hư hại đầu dò.



CẨN THẬN

Không dùng bàn chải trên nhãn hộp chứa giắc cắm.



CẨN THẬN

Không dùng các sản phẩm giấy hoặc các sản phẩm mài mòn khi làm sạch đầu dò. Chúng sẽ làm hư hại các thấu kính mềm (thấu kính âm thanh) của đầu dò. Sử dụng khăn lau mài mòn công nghiệp như Wypall X60 có thể làm hư hại thấu kính.

**CẨN THẬN**

Các bộ phận của đầu dò, hộp chứa giắc cắm và dây cáp luôn phải được duy trì ở trạng thái khô. Trong khi lau, khử trùng và tiệt trùng, hãy để ở các bộ phận đó ở vị trí cao hơn các bộ phận ẩm cho đến khi tất cả bộ phận đều khô. Điều này giúp chất lỏng không đi vào các khu vực chưa được bít kín của đầu dò.

**CẨN THẬN**

Khi làm sạch và khử trùng đầu dò, không được để chất lỏng đi vào giắc cắm qua các tiếp điểm điện, bộ chống căng dây, hộp chứa giắc cắm, hoặc các vị trí xung quanh tay gạt siết. Khi lau hoặc xịt lên giắc cắm, chỉ lau hoặc xịt các bề mặt bên ngoài. Nếu có thể, hãy bọc vỏ bảo vệ chân giắc cắm lên các tiếp điểm điện để ngăn chất lỏng chảy vào hộp chứa giắc cắm. Hư hại do chất lỏng ở các vị trí này không nằm trong phạm vi bảo hành hoặc hợp đồng dịch vụ của bạn.

**CẨN THẬN**

Không bao giờ khử trùng đầu dò bằng nồi hấp tiệt trùng, bức xạ gamma, khí, hơi nước, hoặc các kỹ thuật khử trùng bằng nhiệt. Làm vậy sẽ gây ra hư hại nghiêm trọng. Hư hại đầu dò có thể tránh được không nằm trong phạm vi bảo hành hoặc hợp đồng dịch vụ.

**CẨN THẬN**

Không để đầu dò tiếp xúc với chất khử trùng và làm sạch trong thời gian dài. Giới hạn thời gian đầu dò tiếp xúc với các chất khử trùng và làm sạch ở mức thời gian tối thiểu được nhà sản xuất khuyến nghị.



CẨN THẬN

Trước khi bảo quản đầu dò, hãy đảm bảo rằng đầu dò đã khô hoàn toàn. Nếu cần lau khô ống kính của đầu dò (cửa sổ siêu âm) sau khi làm sạch, hãy dùng vải mềm, khô, ít xơ vải và thấm nhẹ nhàng. Lau hoặc chà mạnh có thể làm hư hại thấu kính.



CẨN THẬN

Hết sức cẩn thận khi xử lý và bảo quản đầu dò. Không làm rơi hoặc đập đầu dò vào các vật khác. Xử lý không cẩn thận có thể dẫn đến hư hỏng đầu dò. Không được sử dụng đầu dò có vật liệu bên ngoài bị nứt hoặc hư hỏng như hộp chứa đầu dò, thấu kính (thấu kính âm thanh), dây cáp, bộ chống căng và đầu nối hệ thống.

Hạn chế tối đa ảnh hưởng của chất khử trùng còn sót lại

Nếu bạn sử dụng chất khử trùng gốc OPA (ortho-phthalaldehyde) thì dung dịch còn sót lại có thể bám trên đầu dò nếu bạn không tuân theo hướng dẫn của nhà sản xuất một cách cẩn thận.

Để hạn chế tối đa ảnh hưởng từ OPA hoặc các chất khử trùng khác còn sót lại, hãy làm như sau:

- Tuân theo hướng dẫn của nhà sản xuất chất khử trùng một cách cẩn thận. Ví dụ như nhà sản xuất của Cidex OPA khuyến cáo nên rửa đầu dò bằng cách nhúng ba lần vào nước uống.
- Giới hạn thời gian mà các đầu dò tiếp xúc với chất khử trùng ở mức thời gian tối thiểu theo khuyến cáo của nhà sản xuất chất khử trùng. Ví dụ như, nhà sản xuất của Cidex OPA khuyến nghị mức tối thiểu là 12 phút.

Làm sạch đầu dò không dùng trong siêu âm qua thực quản, dây cáp và giắc cắm

Cần tuân theo các hướng dẫn chung sau khi làm sạch đầu dò không dùng trong siêu âm qua thực quản.

Tất cả các đầu dò phải được làm sạch sau mỗi lần sử dụng. Làm sạch đầu dò là một bước quan trọng trước khi khử trùng hoặc tiệt trùng hiệu quả. Trước khi làm sạch đầu dò, hãy đọc phần “An toàn” và “Cảnh báo và thận trọng đối với đầu dò không dùng trong siêu âm tim qua thực quản” trên trang 58.

Sau khi làm sạch, bạn phải khử trùng hoặc tiệt trùng các đầu dò không dùng trong siêu âm tim qua thực quản bằng cách tuân theo các quy trình phù hợp:

- “Khử trùng mức độ thấp các đầu dò không dùng trong siêu âm tim qua thực quản.” trên trang 67
- “Khử trùng mức độ cao đầu dò không dùng trong siêu âm tim qua thực quản” trên trang 70
- “Tiệt trùng đầu dò không dùng trong siêu âm tim qua thực quản” trên trang 73



CẢNH BÁO

Luôn sử dụng găng tay và kính bảo vệ mắt khi làm sạch, khử trùng, hoặc tiệt trùng bất kỳ thiết bị nào.

Vật tư được khuyến nghị:

- Vải ẩm mềm hoặc miếng mút không gây mài mòn
 - Các chất tẩy rửa hoặc khăn lau tương thích đối với đầu dò, dây cáp và giắc cắm
 - Vải mềm, khô, ít xơ
1. Sau mỗi lần khám bệnh nhân, hãy lau sạch gel siêu âm khỏi đầu dò bằng vải mềm ẩm được làm ẩm bằng nước uống hoặc chất khử trùng hoặc chất làm sạch được phép sử dụng hoặc dùng khăn lau khử trùng hoặc làm sạch bão hoà sẵn được phép sử dụng. Lau nhẹ để lau bỏ gel khỏi thấu kính. Nếu phù hợp, hãy tháo vỏ bọc đầu dò.

Để biết danh sách các chất làm sạch hoặc khử trùng tương thích, xem *Chất khử trùng và dung dịch làm sạch dành cho hệ thống siêu âm và đầu dò*, có sẵn với tài liệu hệ thống của bạn hoặc trên trang web “Chăm sóc và làm sạch hệ thống siêu âm Philips”:

www.philips.com/transducercare

Tuân theo các hướng dẫn trên nhãn về pha chế, nhiệt độ, nồng độ dung dịch và thời gian tiếp xúc. Đảm bảo rằng nồng độ dung dịch và thời gian tiếp xúc là thích hợp cho mục đích sử dụng lâm sàng của thiết bị. Nếu dùng một dung dịch được pha trộn sẵn thì luôn phải xem ngày hết hạn sử dụng của dung dịch.

2. Ngắt kết nối đầu dò khỏi hệ thống và tháo các phụ kiện đang gắn vào hoặc bao phủ đầu dò. Đẩy vỏ bọc giắc cắm, nếu có sẵn, lên trên giắc cắm để chất lỏng khỏi bắn vào các tiếp điểm.
3. Loại bỏ bất kỳ gel còn sót nào khỏi đầu dò và thấu kính bằng cách dùng nước máy (không quá 45°C (113°F)) và miếng bọt mềm hoặc tay có đeo găng. Nếu không có sẵn nước máy, hãy dùng vải mềm được làm ẩm sẵn, chẳng hạn như vải ướt. Lau nhẹ để lau bỏ gel khỏi thấu kính.

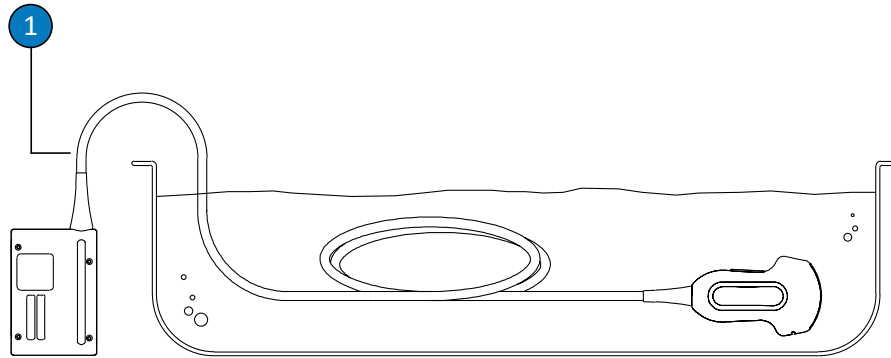
Khi làm sạch giắc cắm, không để bất kỳ chất lỏng nào đi vào giắc cắm qua tiếp điểm điện, bộ chống căng dây, hộp chứa giắc cắm, hoặc các vị trí xung quanh tay gạt siết. Khi lau hoặc xịt lên giắc cắm, chỉ lau hoặc xịt bên ngoài bề mặt các hộp chứa giắc cắm.

4. Để loại bỏ tạp chất hoặc chất dịch cơ thể còn sót trên đầu dò, dây cáp hoặc giắc cắm, hãy sử dụng khăn lau hoặc miếng bọt có sẵn trên thị trường (loại có enzym hoặc không có enzym), dung dịch làm sạch hoặc một mảnh vải mềm thấm chút xà phòng dịu nhẹ. Nhìn chung, chất làm sạch chứa enzym được cho phép sử dụng.
5. Khi làm sạch thấu kính, nhớ lau một cách nhẹ nhàng.
6. Để loại bỏ chất dạng hạt và dung dịch làm sạch còn sót lại, dùng khăn lau hoặc miếng bọt theo hướng dẫn của nhà sản xuất, hoặc rửa kỹ với nước uống tới điểm nhúng được hiển thị trên hình minh họa theo quy trình này. Không nhúng giắc cắm, bộ chống căng dây giắc cắm, hoặc dây cáp trong khoảng 5 cm (2 inch) tính từ bộ chống căng dây giắc cắm. (Điểm nhúng dây cáp tối đa cho phép là điểm cách bộ chống làm căng dây dưới 5 cm—bạn không bắt buộc phải nhúng đến điểm này nếu không cần thiết.)

LƯU Ý

Nếu bạn sử dụng khăn lau hoặc miếng bọt thì không cần phải rửa đầu dò với nước. Luôn làm theo những khuyến cáo trên nhãn sản phẩm.

7. Để thiết bị khô tự nhiên hoặc dùng vải mềm, khô, ít xơ vải để lau khô đầu dò. Để làm khô thấu kính, dùng động tác thấm thay vì động tác lau. Bề mặt ướt có khả năng làm loãng chất khử trùng.
8. Kiểm tra xem thiết bị và dây cáp có hư hại gì không, chẳng hạn như rạn nứt, tách rời, các cạnh nhọn, hoặc phần bị nhô ra. Nếu thấy có hư hại rõ ràng, hãy ngừng sử dụng thiết bị và liên hệ đại diện Philips của bạn.



Điểm nhúng cho đầu dò không dùng trong siêu âm tim qua thực quản

- 1 Không nhúng lên trên điểm này, 5 cm (2 inch) tính từ bộ chống căng dây; đây là điểm nhúng tối đa cho phép của dây cáp—bạn không bắt buộc phải nhúng đến điểm này nếu không cần thiết.

Khử trùng mức độ thấp các đầu dò không dùng trong siêu âm tim qua thực quản.

Khử trùng mức độ thấp các đầu dò không dùng trong siêu âm tim qua thực quản sử dụng phương thức lau hoặc xịt bằng chất khử trùng mức độ trung bình hoặc thấp. Trước khi thực hiện quy trình này, hãy đọc các cảnh báo và thận trọng trong phần “An toàn” và “Cảnh báo và thận trọng đối với đầu dò không dùng trong siêu âm tim qua thực quản” trên trang 58 và tuân theo các biện pháp phòng ngừa sau.



CẢNH BÁO

Luôn sử dụng găng tay và kính bảo vệ mắt khi làm sạch, khử trùng, hoặc tiệt trùng bất kỳ thiết bị nào.



CẨN THẬN

Khi làm sạch và khử trùng đầu dò, không được để chất lỏng đi vào giắc cắm qua các tiếp điểm điện, bộ chống căng dây, hộp chứa giắc cắm, hoặc các vị trí xung quanh tay gạt siết. Khi lau hoặc xịt lên giắc cắm, chỉ lau hoặc xịt các bề mặt bên ngoài. Nếu có thể, hãy bọc vỏ bảo vệ chân giắc cắm lên các tiếp điểm điện để ngăn chất lỏng chảy vào hộp chứa giắc cắm. Hư hại do chất lỏng ở các vị trí này không nằm trong phạm vi bảo hành hoặc hợp đồng dịch vụ của bạn.

LƯU Ý

Đầu dò chỉ có thể được khử trùng bằng phương thức lau chỉ khi nhãn sản phẩm của chất khử trùng tương thích mà bạn đang dùng cho biết rằng nó có thể được sử dụng bằng phương thức lau.

Vật tư được khuyến nghị:

- Vải ẩm mềm hoặc miếng mút không gây mài mòn
 - Các chất khử trùng mức độ thấp hoặc trung bình tương thích đối với đầu dò, dây cáp và giắc cắm
 - Vải mềm, khô, ít xơ
1. Làm sạch đầu dò, dây cáp và giắc cắm theo các quy trình trong **“Làm sạch đầu dò không dùng trong siêu âm qua thực quản, dây cáp và giắc cắm” trên trang 64**. Tuân theo tất cả các cảnh báo và thận trọng.
 2. Sau khi làm sạch, chọn các chất khử trùng mức độ trung bình hoặc thấp tương thích với đầu dò, dây cáp và giắc cắm.

Để biết danh sách chất khử trùng tương thích, xem *Dung dịch làm sạch và chất khử trùng cho hệ thống siêu âm và đầu dò*, đi cùng với tài liệu hệ thống của bạn hoặc trên trang web “Chăm sóc và làm sạch hệ thống siêu âm Philips”:

www.philips.com/transducercare

Tuân theo các hướng dẫn trên nhãn về pha chế, nhiệt độ, nồng độ dung dịch và thời gian tiếp xúc. Đảm bảo rằng nồng độ dung dịch và thời gian tiếp xúc là thích hợp cho mục đích sử dụng lâm sàng của thiết bị. Nếu dùng một dung dịch được pha trộn sẵn thì luôn phải xem ngày hết hạn sử dụng của dung dịch.

LƯU Ý

Một số sản phẩm được gắn nhãn là khăn lau vừa làm sạch vừa khử trùng. Tuân thủ các chỉ dẫn trên nhãn để vừa làm sạch, vừa khử trùng khi sử dụng những sản phẩm này.

3. Lau hoặc xịt đầu dò, dây cáp và giắc cắm bằng chất khử trùng, làm theo các hướng dẫn trên nhãn chất khử trùng về nhiệt độ, thời gian lau, và thời gian tiếp xúc chất khử trùng. Hãy đảm bảo rằng dung dịch chất khử trùng không đi vào giắc cắm.
Khi khử trùng hộp chứa giắc cắm, chỉ lau hoặc xịt bề mặt bên ngoài; không cho phép bất kỳ loại chất lỏng nào đi qua bộ chống căng dây, tiếp điểm điện, hoặc các vị trí xung quanh tay gạt siết.
4. Nếu hướng dẫn trên nhãn chất khử trùng yêu cầu, hãy rửa bằng nước uống.
5. Để thiết bị khô tự nhiên. Bạn có thể dùng vải mềm, khô, ít xơ vải để lau khô đầu dò. Để làm khô thấu kính, dùng động tác thấm thay vì động tác lau.
6. Kiểm tra đầu dò xem có hư hại gì không, chẳng hạn như rạn nứt, tách rời, rò rỉ chất lỏng, hoặc các cạnh sắc nhọn, hay phần bị nhô ra. Nếu thấy có hư hại rõ ràng, hãy ngừng sử dụng đầu dò và liên hệ đại diện Philips của bạn.

Khử trùng mức độ cao đầu dò không dùng trong siêu âm tim qua thực quản

Khử trùng mức độ cao các đầu dò không dùng trong siêu âm tim qua thực quản thường sử dụng phương thức nhúng với chất khử trùng mức độ cao. Có thể sử dụng máy khử trùng tự động hoặc các phương pháp không nhúng khác để khử trùng một số loại đầu dò. Để biết thêm thông tin, hãy xem “[Hướng dẫn dành cho AR \(Automated Reprocessor, Máy khử trùng tự động\)](#)” trên trang 50. Trước khi thực hiện quy trình này, hãy đọc các cảnh báo và thận trọng trong phần “[An toàn](#)” và “[Cảnh báo và thận trọng đối với đầu dò không dùng trong siêu âm tim qua thực quản](#)” trên trang 58 và tuân theo các biện pháp phòng ngừa sau.



CẢNH BÁO

Luôn sử dụng găng tay và kính bảo vệ mắt khi làm sạch, khử trùng, hoặc tiệt trùng bất kỳ thiết bị nào.



CẢNH BÁO

Luôn sử dụng nước vô trùng để rửa, đây là việc rất nên làm.



CẨN THẬN

Khi làm sạch và khử trùng đầu dò, không được để chất lỏng đi vào giắc cắm qua các tiếp điểm điện, bộ chống căng dây, hộp chứa giắc cắm, hoặc các vị trí xung quanh tay gạt siết. Khi lau hoặc xịt lên giắc cắm, chỉ lau hoặc xịt các bề mặt bên ngoài. Nếu có thể, hãy bọc vỏ bảo vệ chân giắc cắm lên các tiếp điểm điện để ngăn chất lỏng chảy vào hộp chứa giắc cắm. Hư hại do chất lỏng ở các vị trí này không nằm trong phạm vi bảo hành hoặc hợp đồng dịch vụ của bạn.

LƯU Ý

Một số chất khử trùng mức độ cao không yêu cầu nhúng và tương thích với một số đầu dò không dùng trong siêu âm tim qua thực quản. Để biết các chất khử trùng mức độ cao thích hợp, xem *Dung dịch làm sạch và chất khử trùng cho hệ thống siêu âm và đầu dò*. Nếu bạn chọn sử dụng các chất khử trùng này, hãy luôn làm theo hướng dẫn sử dụng của nhà sản xuất. Làm theo các quy trình trong sách hướng dẫn này mà phù hợp với phương thức khử trùng “Sử dụng hợp cách” cho chất khử trùng được chọn, như quy định trong *Dung dịch làm sạch và chất khử trùng cho hệ thống siêu âm và đầu dò*.

Vật tư được khuyến nghị:

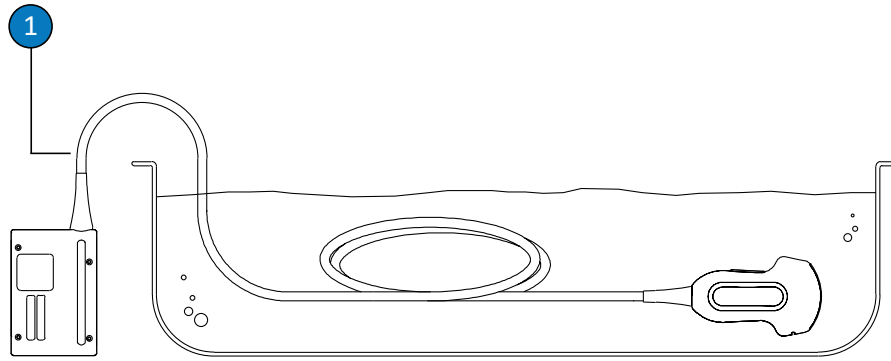
- Vải ẩm mềm hoặc miếng mút không gây mài mòn
 - Chất khử trùng mức độ cao tương thích với đầu dò và dây cáp
 - Bình chứa ngâm
 - Vải mềm, khô, ít xơ
1. Làm sạch đầu dò, dây cáp và giắc cắm theo các quy trình trong “[Làm sạch đầu dò không dùng trong siêu âm qua thực quản, dây cáp và giắc cắm](#)” trên trang 64. Tuân theo tất cả các cảnh báo và thận trọng.
 2. Khử trùng giắc cắm theo các quy trình trong “[Khử trùng mức độ thấp các đầu dò không dùng trong siêu âm tim qua thực quản.](#)” trên trang 67.
 3. Sau khi làm sạch, chọn một chất khử trùng mức độ cao tương thích với đầu dò.

Để biết danh sách chất khử trùng tương thích, xem *Dung dịch làm sạch và chất khử trùng cho hệ thống siêu âm và đầu dò*, đi cùng với tài liệu hệ thống của bạn hoặc trên trang web “Chăm sóc và làm sạch hệ thống siêu âm Philips”:

www.philips.com/transducercare

Tuân theo các hướng dẫn trên nhãn về pha chế, nhiệt độ, nồng độ dung dịch và thời gian tiếp xúc. Đảm bảo rằng nồng độ dung dịch và thời gian tiếp xúc là thích hợp cho mục đích sử dụng lâm sàng của thiết bị. Nếu dùng một dung dịch được pha trộn sẵn thì luôn phải xem ngày hết hạn sử dụng của dung dịch.

4. Sử dụng chất khử trùng thích hợp với dây cáp, lau hoặc xịt dây cáp, làm theo các hướng dẫn trên nhãn chất khử trùng về nhiệt độ, thời gian lau, nồng độ dung dịch và thời gian tiếp xúc chất khử trùng. Hãy đảm bảo rằng dung dịch chất khử trùng không đi vào giắc cắm.
5. Nếu bạn đang sử dụng phương pháp nhúng:
 - a. Nhúng đầu dò vào chất khử trùng tương thích với đầu dò như được thể hiện trong hình minh họa theo quy trình này. Không nhúng giắc cắm, bộ chống căng dây giắc cắm, hoặc dây cáp trong khoảng 5 cm (2 inch) tính từ bộ chống căng dây giắc cắm. (Điểm nhúng dây cáp tối đa cho phép là điểm cách bộ chống làm căng dây dưới 5 cm—bạn không bắt buộc phải nhúng đến điểm này nếu không cần thiết.)
 - b. Tuân theo các hướng dẫn trên nhãn chất khử trùng về thời gian nhúng đầu dò. Không nhúng đầu dò lâu hơn thời gian tối thiểu cần thiết cho mức độ khử trùng của bạn.
 - c. Sử dụng các hướng dẫn trên nhãn chất khử trùng, rửa đầu dò đến điểm nhúng. Không nhúng giắc cắm, bộ chống căng dây giắc cắm, hoặc dây cáp trong khoảng 5 cm (2 inch) tính từ bộ chống căng dây giắc cắm. (Điểm nhúng dây cáp tối đa cho phép là điểm cách bộ chống làm căng dây dưới 5 cm—bạn không bắt buộc phải nhúng đến điểm này nếu không cần thiết.)
6. Nếu bạn đang sử dụng một phương pháp không nhúng như AR, hãy tuân theo hướng dẫn sử dụng của nhà sản xuất để làm sạch và khử trùng đúng cách.
7. Để thiết bị khô tự nhiên hoặc dùng khăn mềm, khô, ít xơ vải để lau khô đầu dò. Để làm khô thấu kính, dùng động tác thấm thay vì động tác lau.
8. Kiểm tra đầu dò xem có hư hại gì không, chẳng hạn như rạn nứt, tách rời, rò rỉ chất lỏng, hoặc các cạnh sắc nhọn, hay phần bị nhô ra. Nếu thấy có hư hại rõ ràng, hãy ngừng sử dụng đầu dò và liên hệ đại diện Philips của bạn.



Điểm nhúng cho đầu dò không dùng trong siêu âm tim qua thực quản

- | | |
|---|---|
| 1 | Không nhúng lên trên điểm này, 5 cm (2 inch) tính từ bộ chống căng dây; đây là điểm nhúng tối đa cho phép của dây cáp—bạn không bắt buộc phải nhúng đến điểm này nếu không cần thiết. |
|---|---|

Tiệt trùng đầu dò không dùng trong siêu âm tim qua thực quản

Tiệt trùng là việc bắt buộc nếu đầu dò được đưa vào mô tiệt trùng khác mà không có vỏ bọc tiệt trùng. Nếu dùng vỏ bọc tiệt trùng, bạn vẫn nên tiệt trùng, nhưng khử trùng mức độ cao là việc chấp nhận được. Sự khác biệt chính giữa tiệt trùng và khử trùng mức độ cao là khoảng thời gian nhúng đầu dò và loại chất khử trùng hoặc tiệt trùng sử dụng.

Để xác định xem đầu dò của bạn cần tiệt trùng hay khử trùng mức độ cao, xem [“Phương thức chăm sóc đầu dò”](#) trên trang 47.

Trước khi thực hiện quy trình này, hãy đọc các cảnh báo và thận trọng trong phần [“An toàn”](#) và [“Cảnh báo và thận trọng đối với đầu dò không dùng trong siêu âm tim qua thực quản”](#) trên trang 58.



CẢNH BÁO

Luôn sử dụng găng tay và kính bảo vệ mắt khi làm sạch, khử trùng, hoặc tiệt trùng bất kỳ thiết bị nào.



CẢNH BÁO

Luôn sử dụng nước vô trùng để rửa, đây là việc rất nên làm.



CẨN THẬN

Không bao giờ khử trùng đầu dò bằng nồi hấp tiệt trùng, bức xạ gamma, khí, hơi nước, hoặc các kỹ thuật khử trùng bằng nhiệt. Làm vậy sẽ gây ra hư hại nghiêm trọng. Hư hại đầu dò có thể tránh được không nằm trong phạm vi bảo hành hoặc hợp đồng dịch vụ.



CẨN THẬN

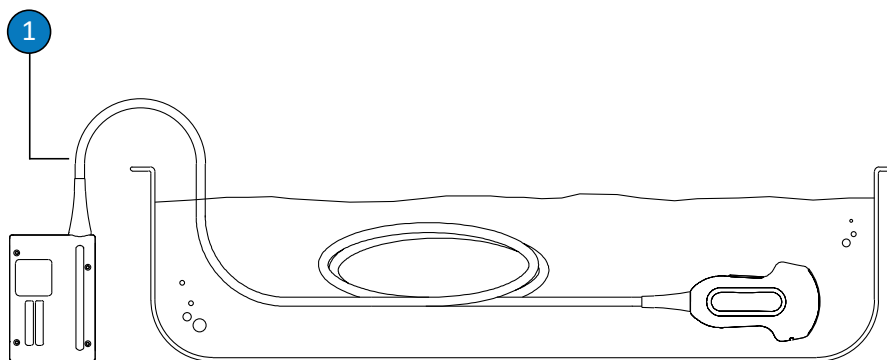
Khi làm sạch và khử trùng đầu dò, không được để chất lỏng đi vào giắc cắm qua các tiếp điểm điện, bộ chống căng dây, hộp chứa giắc cắm, hoặc các vị trí xung quanh tay gạt siết. Khi lau hoặc xịt lên giắc cắm, chỉ lau hoặc xịt các bề mặt bên ngoài. Nếu có thể, hãy bọc vỏ bảo vệ chân giắc cắm lên các tiếp điểm điện để ngăn chất lỏng chảy vào hộp chứa giắc cắm. Hư hại do chất lỏng ở các vị trí này không nằm trong phạm vi bảo hành hoặc hợp đồng dịch vụ của bạn.

Vật tư được khuyến nghị:

- Vải ẩm mềm hoặc miếng mút không gây mài mòn
- Chất tiệt trùng tương thích với cho đầu dò và dây cáp
- Bình chứa ngâm
- Vải mềm, khô, ít xơ, vô trùng

1. Làm sạch đầu dò, dây cáp và giắc cắm theo các quy trình trong “[Làm sạch đầu dò không dùng trong siêu âm qua thực quản, dây cáp và giắc cắm](#)” trên trang 64.
2. Khử trùng giắc cắm theo các quy trình trong “[Khử trùng mức độ thấp các đầu dò không dùng trong siêu âm tim qua thực quản.](#)” trên trang 67.
3. Sau khi làm sạch, chọn chất tiệt trùng tương thích với đầu dò.
Để biết danh sách các chất khử trùng và tiệt trùng tương thích, xem *Dung dịch làm sạch và chất khử trùng cho hệ thống siêu âm và đầu dò*, đi cùng với tài liệu hệ thống của bạn hoặc trên trang web “Chăm sóc và làm sạch hệ thống siêu âm Philips“:
www.philips.com/transducercare
Tuân theo các hướng dẫn trên nhãn về pha chế, nhiệt độ, nồng độ dung dịch và thời gian tiếp xúc. Đảm bảo rằng nồng độ dung dịch và thời gian tiếp xúc là thích hợp cho mục đích sử dụng lâm sàng của thiết bị. Nếu dùng một dung dịch được pha trộn sẵn thì luôn phải xem ngày hết hạn sử dụng của dung dịch.
4. Sử dụng chất khử trùng thích hợp với dây cáp, lau hoặc xịt dây cáp, làm theo các hướng dẫn trên nhãn chất khử trùng về nhiệt độ, thời gian lau, nồng độ dung dịch và thời gian tiếp xúc chất khử trùng. Hãy đảm bảo rằng dung dịch chất khử trùng không đi vào giắc cắm.
5. Nếu bạn đang sử dụng phương pháp nhúng:
 - a. Nhúng đầu dò trong dung dịch tiệt trùng như được thể hiện trong hình minh họa theo quy trình này. Không nhúng giắc cắm, bộ chống căng dây giắc cắm, hoặc dây cáp trong khoảng 5 cm (2 inch) tính từ bộ chống căng dây giắc cắm. (Điểm nhúng dây cáp tối đa cho phép là điểm cách bộ chống làm căng dây dưới 5 cm—bạn không bắt buộc phải nhúng đến điểm này nếu không cần thiết.)
 - b. Làm theo các hướng dẫn trên nhãn thuốc tiệt trùng về thời gian nhúng đầu dò bắt buộc để tiệt trùng.
 - c. Lấy đầu dò ra khỏi dung dịch tiệt trùng sau khi hết thời gian tiệt trùng được khuyến nghị.

- d. Sử dụng các hướng dẫn trên nhãn chất tiết trùng, rửa đầu dò trong nước tiết trùng đến điểm nhúng. Không nhúng giắc cắm, bộ chống căng dây giắc cắm, hoặc dây cáp trong khoảng 5 cm (2 inch) tính từ bộ chống căng dây giắc cắm. (Điểm nhúng dây cáp tối đa cho phép là điểm cách bộ chống làm căng dây dưới 5 cm—bạn không bắt buộc phải nhúng đến điểm này nếu không cần thiết.)
6. Nếu bạn đang sử dụng một phương pháp không nhúng như AR, hãy tuân theo hướng dẫn sử dụng của nhà sản xuất để làm sạch và tiết trùng đúng cách.
 7. Để khô tự nhiên hoặc dùng khăn mềm, khô, ít xơ vải, tiết trùng để lau khô đầu dò. Để làm khô thấu kính, dùng động tác thấm thay vì động tác lau.
 8. Kiểm tra đầu dò xem có hư hại gì không, chẳng hạn như rạn nứt, tách rời, rò rỉ chất lỏng, hoặc các cạnh sắc nhọn, hay phần bị nhô ra. Nếu thấy có hư hại rõ ràng, hãy ngừng sử dụng đầu dò và liên hệ đại diện Philips của bạn.

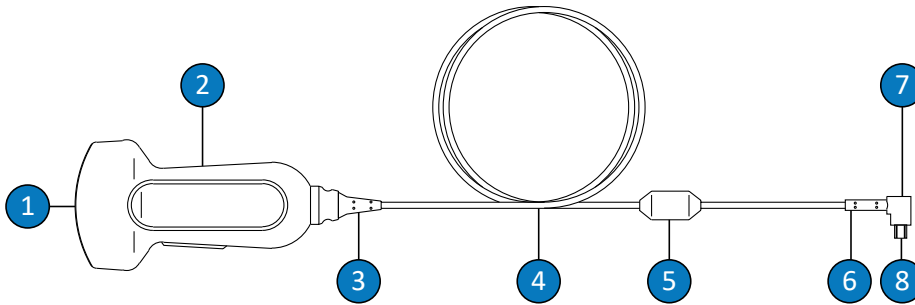


Điểm nhúng cho đầu dò không dùng trong siêu âm tim qua thực quản

- 1 Không nhúng lên trên điểm này, 5 cm (2 inch) tính từ bộ chống căng dây; đây là điểm nhúng tối đa cho phép của dây cáp—bạn không bắt buộc phải nhúng đến điểm này nếu không cần thiết.

Chăm sóc đầu dò USB

Sau khi nhận đầu dò mới của bạn, khử trùng đầu dò trước khi thực hiện thăm khám lần đầu tiên. Những chủ đề sau giải thích cách làm sạch, khử trùng, và tiệt trùng các đầu dò bằng giắc cắm USB. Để xác định phương thức chăm sóc thích hợp cho đầu dò của bạn, xem [“Phương thức chăm sóc đầu dò” trên trang 47](#). Hình minh họa dưới đây thể hiện các thành phần của một đầu dò có giắc cắm USB.



Các thành phần của đầu dò USB

1	Thấu kính đầu dò (thấu kính âm thanh)
2	Hộp chứa giắc cắm
3	Bộ chống căng dây đầu dò
4	Dây cáp
5	Viên ferit
6	Bộ chống căng dây giắc cắm USB
7	Giắc cắm USB
8	Tiếp điểm điện

Cảnh báo và thận trọng cho đầu dò USB

Tuân theo các cảnh báo và thận trọng sau trong tất cả các quy trình khử trùng và làm sạch, và khi sử dụng chất khử trùng. Những thông tin cảnh báo và thận trọng cụ thể hơn có trong các quy trình làm sạch và chăm sóc và trên các nhãn của chất làm sạch hoặc chất khử trùng.



CẢNH BÁO

Đầu dò phải được làm sạch sau mỗi lần sử dụng. Làm sạch đầu dò là một bước quan trọng trước khi khử trùng hoặc tiệt trùng hiệu quả. Đừng quên làm theo các hướng dẫn trên nhãn của nhà sản xuất khi sử dụng nước tẩy rửa và chất khử trùng.



CẢNH BÁO

Luôn sử dụng găng tay và kính bảo vệ mắt khi làm sạch, khử trùng, hoặc tiệt trùng bất kỳ thiết bị nào.



CẢNH BÁO

Các chất khử trùng được khuyến nghị nhờ khả năng tương thích hoá học của chúng với vật liệu sản phẩm, không phải vì tính hiệu quả sinh học của chúng. Để biết tính hiệu quả sinh học của chất khử trùng, xem các hướng dẫn và khuyến nghị của nhà sản xuất chất khử trùng, Cục quản lý Thực phẩm và Dược phẩm Hoa Kỳ và Trung tâm Phòng chống Dịch bệnh Hoa Kỳ.

**CẢNH BÁO**

Mức độ khử trùng cần thiết cho một thiết bị được xác định tùy theo loại mô mà thiết bị sẽ tiếp xúc trong khi sử dụng và loại đầu dò sử dụng. Đảm bảo rằng loại chất khử trùng phải phù hợp với loại đầu dò và phương thức sử dụng đầu dò. Để biết thông tin về các mức độ yêu cầu khử trùng, xem **“Phương thức chăm sóc đầu dò” trên trang 47**. Ngoài ra, xem các hướng dẫn trên nhãn chất khử trùng và các khuyến nghị của Hiệp hội Kiểm soát Nhiễm khuẩn, Cục quản lý Thực phẩm và Dược phẩm Hoa Kỳ và Tuyên bố chính thức của AIUM: "Guidelines for Cleaning and Preparing External- and Internal-Use Ultrasound Transducers and Equipment Between Patients as well as Safe Handling and Use of Ultrasound Coupling Gel," và Trung tâm Phòng chống Dịch bệnh Hoa Kỳ.

**CẢNH BÁO**

Nếu sử dụng một dung dịch được trộn sẵn thì luôn phải xem ngày hết hạn sử dụng của dung dịch.

**CẢNH BÁO**

Tuân theo các khuyến nghị của nhà sản xuất nước tẩy rửa hoặc chất khử trùng.

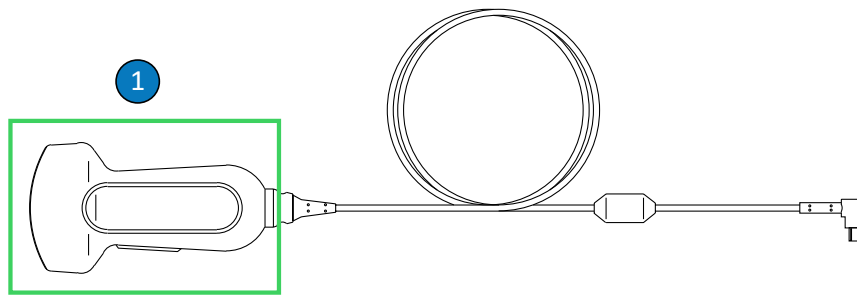
**CẨN THẬN**

Sử dụng chất khử trùng không được khuyến nghị, sử dụng sai nồng độ, hoặc nhúng đầu dò sâu hơn hoặc lâu hơn khuyến nghị có thể làm hư hại hoặc mất màu đầu dò và làm mất khả năng bảo hành đầu dò.



CẢN THẬN

Hạn chế sử dụng cồn isopropyl (cồn cọ rửa), cồn ethyl biến chất và các sản phẩm gốc cồn trên tất cả đầu dò. Trên các đầu dò có giắc cắm USB, hộp chứa đầu dò và thấu kính (cửa sổ siêu âm) là các bộ phận duy nhất có thể được làm sạch bằng cồn. Đảm bảo rằng dung dịch chỉ ở mức cồn isopropyl 91% hoặc thấp hơn hoặc cồn ethyl biến chất 85% hoặc thấp hơn. Không làm sạch bất kỳ bộ phận nào khác của đầu dò bằng cồn (bao gồm dây cáp, đầu cắm USB, hoặc chụp đầu cáp), vì làm vậy có thể gây hư hại những bộ phận này của đầu dò. Hư hại này không nằm trong phạm vi bảo hành hoặc hợp đồng dịch vụ của bạn.



Các bộ phận tương thích với cồn của đầu dò USB

- 1 Hộp chứa đầu dò và thấu kính (cửa sổ siêu âm) là các bộ phận duy nhất có thể được làm sạch bằng dung dịch cồn isopropyl 91% hoặc thấp hơn hoặc dung dịch cồn ethyl biến chất 85% hoặc thấp hơn. Không được để chất lỏng đi vào các vị trí không được bít kín của đầu dò. Khi làm sạch bề mặt thấu kính, nhớ lau một cách nhẹ nhàng. Lau hoặc chà mạnh có thể làm hư hại thấu kính.

**CẨN THẬN**

Khi ngâm đầu dò trong chất lỏng, luôn đảm bảo không nhìn thấy bọt khí trên đầu dò. Bọt khí ngăn cản sự tiếp xúc hoàn toàn giữa dung dịch và đầu dò và có thể cản trở quá trình làm sạch, khử trùng hoặc tiệt trùng.

**CẨN THẬN**

Khi sử dụng chất làm sạch enzym, đừng quên sử dụng đúng nồng độ và rửa kỹ. Nhìn chung, chất làm sạch chứa enzym được cho phép sử dụng.

**CẨN THẬN**

Làm sạch hoặc khử trùng đầu dò, dây cáp, hoặc hộp chứa giắc cắm bằng cách sử dụng một phương thức khác ngoài các quy trình ở đây có thể gây hư hại thiết bị và làm mất khả năng bảo hành.

**CẨN THẬN**

Không để các vật nhọn, như kéo, dao mổ, dao đốt chạm vào đầu dò hoặc dây cáp.

**CẨN THẬN**

Khi thao tác với đầu dò, không để đầu dò va vào các bề mặt cứng.

**CẨN THẬN**

Không dùng bàn chải phẫu thuật khi làm sạch đầu dò. Ngay cả việc dùng bàn chải mềm cũng có thể làm hư hại đầu dò.

**CẢN THẬN**

Không sử dụng bàn chải trên nhãn đầu dò.

**CẢN THẬN**

Không dùng các sản phẩm giấy hoặc các sản phẩm mài mòn khi làm sạch đầu dò. Chúng sẽ làm hư hại các thấu kính mềm (thấu kính âm thanh) của đầu dò. Sử dụng khăn lau mài mòn công nghiệp như Wypall X60 có thể làm hư hại thấu kính.

**CẢN THẬN**

Các bộ phận của đầu dò, hộp chứa giắc cắm và dây cáp luôn phải được duy trì ở trạng thái khô. Trong khi lau, khử trùng và tiệt trùng, hãy để ở các bộ phận đó ở vị trí cao hơn các bộ phận ẩm cho đến khi tất cả bộ phận đều khô. Điều này giúp chất lỏng không đi vào các khu vực chưa được bít kín của đầu dò.

**CẢN THẬN**

Khi làm sạch và khử trùng các đầu dò, không được để chất lỏng đi vào phần kim loại hoặc dây kết nối điện của giắc cắm USB. Hư hại do chất lỏng ở các vị trí này không nằm trong phạm vi bảo hành hoặc hợp đồng dịch vụ của bạn.

**CẢN THẬN**

Để ngăn chất lỏng không đi vào đầu dò, không ngắt kết nối dây cáp USB từ đầu dò trong khi làm sạch và khử trùng.

**CẨN THẬN**

Không để đầu dò tiếp xúc với chất khử trùng và làm sạch trong thời gian dài. Giới hạn thời gian đầu dò tiếp xúc với các chất khử trùng và làm sạch ở mức thời gian tối thiểu được nhà sản xuất khuyến nghị.

**CẨN THẬN**

Trước khi bảo quản đầu dò, hãy đảm bảo rằng đầu dò đã khô hoàn toàn. Nếu cần phải làm khô thấu kính đầu dò hoặc thấu kính âm thanh sau khi làm sạch, hãy dùng vải mềm và thấm nhẹ nhàng. Lau hoặc chà mạnh có thể làm hư hại thấu kính.

**CẨN THẬN**

Không bao giờ khử trùng đầu dò bằng nồi hấp tiệt trùng, bức xạ gamma, khí, hơi nước, hoặc các kỹ thuật khử trùng bằng nhiệt. Làm vậy sẽ gây ra hư hại nghiêm trọng. Hư hại đầu dò có thể tránh được không nằm trong phạm vi bảo hành hoặc hợp đồng dịch vụ.

Hạn chế tối đa ảnh hưởng của chất khử trùng còn sót lại

Nếu bạn sử dụng chất khử trùng gốc OPA (ortho-phthalaldehyde) thì dung dịch còn sót lại có thể bám trên đầu dò nếu bạn không tuân theo hướng dẫn của nhà sản xuất một cách cẩn thận.

Để hạn chế tối đa ảnh hưởng từ OPA hoặc các chất khử trùng khác còn sót lại, hãy làm như sau:

- Tuân theo hướng dẫn của nhà sản xuất chất khử trùng một cách cẩn thận. Ví dụ như nhà sản xuất của Cidex OPA khuyến cáo nên rửa đầu dò bằng cách nhúng ba lần vào nước uống.
- Giới hạn thời gian mà các đầu dò tiếp xúc với chất khử trùng ở mức thời gian tối thiểu theo khuyến cáo của nhà sản xuất chất khử trùng. Ví dụ như, nhà sản xuất của Cidex OPA khuyến nghị mức tối thiểu là 12 phút.

Làm sạch đầu dò USB, dây cáp và giắc cắm

Cần tuân theo các hướng dẫn chung sau khi làm sạch đầu dò USB, dây cáp và giắc. Tất cả các đầu dò phải được làm sạch sau mỗi lần sử dụng. Làm sạch đầu dò là một bước quan trọng trước khi khử trùng hoặc tiệt trùng hiệu quả.

Trước khi làm sạch đầu dò, hãy đọc các cảnh báo và thận trọng trong phần **“An toàn”** và **“Cảnh báo và thận trọng cho đầu dò USB”** trên trang 78 và tuân theo những biện pháp phòng ngừa sau.

Sau khi làm sạch, bạn phải khử trùng đầu dò theo đúng quy trình.

- “Khử trùng mức độ thấp cho đầu dò USB” trên trang 87
- “Khử trùng mức độ cao cho đầu dò USB” trên trang 89
- “Tiệt trùng đầu dò USB” trên trang 92



CẢNH BÁO

Luôn sử dụng găng tay và kính bảo vệ mắt khi làm sạch, khử trùng, hoặc tiệt trùng bất kỳ thiết bị nào.



CẨN THẬN

Khi làm sạch và khử trùng các đầu dò, không được để chất lỏng đi vào phần kim loại hoặc dây kết nối điện của giắc cắm USB. Hư hại do chất lỏng ở các vị trí này không nằm trong phạm vi bảo hành hoặc hợp đồng dịch vụ của bạn.



CẨN THẬN

Để ngăn chất lỏng không đi vào đầu dò, không ngắt kết nối dây cáp USB từ đầu dò trong khi làm sạch và khử trùng.

Vật tư được khuyến nghị:

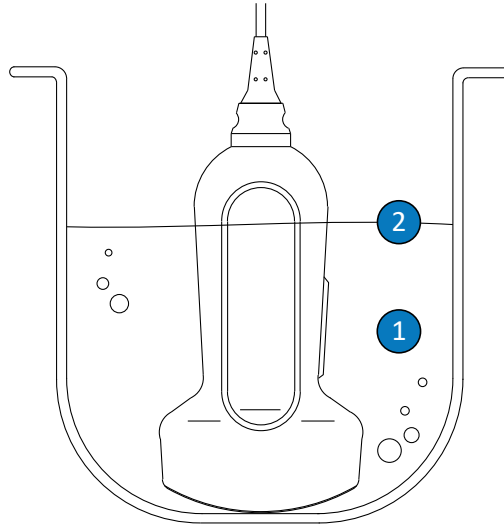
- Vải ẩm mềm hoặc miếng mút không gây mài mòn
 - Các chất tẩy rửa hoặc khăn lau tương thích đối với đầu dò, dây cáp và giắc cắm
 - Vải mềm, khô, ít xơ
1. Sau mỗi lần khám bệnh nhân, hãy lau sạch gel siêu âm khỏi đầu dò, dây cáp và giắc cắm bằng vải mềm ẩm được làm ẩm bằng nước uống hoặc chất khử trùng hoặc chất làm sạch được phép sử dụng hoặc dùng khăn lau khử trùng hoặc làm sạch bảo vệ sẵn được phép sử dụng. Lau nhẹ để lau bỏ gel khỏi thấu kính. Nếu phù hợp, hãy tháo vỏ bọc đầu dò.
Để biết danh sách các chất làm sạch hoặc khử trùng tương thích, xem *Chất khử trùng và dung dịch làm sạch dành cho hệ thống siêu âm và đầu dò*, có sẵn với tài liệu hệ thống của bạn hoặc trên trang web "Chăm sóc và làm sạch hệ thống siêu âm Philips":
www.philips.com/transducercare
Tuân theo các hướng dẫn trên nhãn về pha chế, nhiệt độ, nồng độ dung dịch và thời gian tiếp xúc. Đảm bảo rằng nồng độ dung dịch và thời gian tiếp xúc là thích hợp cho mục đích sử dụng lâm sàng của thiết bị. Nếu dùng một dung dịch được pha trộn sẵn thì luôn phải xem ngày hết hạn sử dụng của dung dịch.
 2. Ngắt kết nối đầu dò khỏi hệ thống và tháo các phụ kiện đang gắn vào hoặc bao phủ đầu dò. Đẩy vỏ bọc giắc cắm, nếu có sẵn, lên trên giắc cắm để chất lỏng khỏi bắn vào các tiếp điểm.
 3. Loại bỏ bất kỳ gel còn sót nào khỏi đầu dò và thấu kính bằng cách dùng nước máy (không quá 45°C (113°F)) và miếng bọt mềm hoặc tay có đeo găng. Nếu không có sẵn nước máy, hãy dùng vải mềm được làm ẩm sẵn, chẳng hạn như vải ướt. Lau nhẹ để lau bỏ gel khỏi thấu kính.
 4. Để loại bỏ tạp chất hoặc chất dịch cơ thể còn sót trên đầu dò, dây cáp, viên ferit hoặc giắc cắm, hãy sử dụng khăn lau, miếng mút làm sạch có sẵn trên thị trường (loại có enzym hoặc không có enzym), dung dịch làm sạch hoặc một mảnh vải mềm thấm chút xà phòng nhẹ. Nhìn chung, chất làm sạch chứa enzym được cho phép sử dụng.

- Để loại bỏ các chất dạng hạt hoặc dung dịch làm sạch còn sót khỏi đầu dò, dây cáp, viên ferit hoặc giắc cắm, hãy dùng khăn lau theo hướng dẫn của nhà sản xuất. Bạn có thể rửa kỹ đầu dò bằng nước uống lên đến điểm nhúng được thể hiện trong hình minh họa theo quy trình này. Không bộ phận nào khác của đầu dò, dây cáp hoặc giắc cắm có thể được ngâm hoặc nhúng trong chất lỏng.

LƯU Ý

Nếu bạn sử dụng khăn lau hoặc miếng bọt thì không cần phải rửa đầu dò với nước. Luôn làm theo các hướng dẫn trên nhãn sản phẩm.

- Để thiết bị khô tự nhiên hoặc dùng khăn mềm, khô, ít xơ vải để lau khô đầu dò. Để lau khô thấu kính, nhớ thấm một cách nhẹ nhàng. Bề mặt ướt có khả năng làm loãng chất khử trùng.
- Kiểm tra xem thiết bị và dây cáp có hư hại gì không, chẳng hạn như rạn nứt, tách rời, các cạnh nhọn, hoặc phần bị nhô ra. Nếu thấy có hư hại rõ ràng, hãy ngừng sử dụng thiết bị và liên hệ đại diện Philips của bạn.



Điểm nhúng cho đầu dò USB

- | | |
|---|---|
| 1 | Chỉ nhúng phần này. |
| 2 | Độ sâu nhúng tối đa cho phép; bạn không bắt buộc phải nhúng đến độ sâu này nếu không cần thiết. |

Khử trùng mức độ thấp cho đầu dò USB

Khử trùng mức độ thấp cho đầu dò USB sử dụng phương thức lau hoặc xịt, với chất khử trùng mức độ trung bình hoặc thấp. Trước khi thực hiện quy trình này, hãy đọc các cảnh báo và thận trọng trong phần “An toàn” và “Cảnh báo và thận trọng cho đầu dò USB” trên trang 78 và tuân theo các biện pháp phòng ngừa sau.



CẢNH BÁO

Luôn sử dụng găng tay và kính bảo vệ mắt khi làm sạch, khử trùng, hoặc tiệt trùng bất kỳ thiết bị nào.



CẢN THẬN

Khi làm sạch và khử trùng các đầu dò, không được để chất lỏng đi vào phần kim loại hoặc dây kết nối điện của giắc cắm USB. Hư hại do chất lỏng ở các vị trí này không nằm trong phạm vi bảo hành hoặc hợp đồng dịch vụ của bạn.



CẢN THẬN

Để ngăn chất lỏng không đi vào đầu dò, không ngắt kết nối dây cáp USB từ đầu dò trong khi làm sạch và khử trùng.

LƯU Ý

Đầu dò chỉ có thể được khử trùng bằng cách dùng phương thức lau chỉ khi nhãn sản phẩm của chất khử trùng tương thích mà bạn đang sử dụng cho biết rằng nó có thể được sử dụng bằng phương thức lau.

Vật tư được khuyến nghị:

- Vải ẩm mềm hoặc miếng mút không gây mài mòn
 - Các chất khử trùng mức độ thấp hoặc trung bình tương thích đối với đầu dò, dây cáp và giắc cắm
 - Vải mềm, khô, ít xơ
1. Làm sạch đầu dò, dây cáp và giắc cắm theo các quy trình trong **“Làm sạch đầu dò USB, dây cáp và giắc cắm” trên trang 84**. Tuân theo tất cả các cảnh báo và thận trọng.
 2. Sau khi làm sạch, chọn một chất khử trùng mức độ thấp hoặc trung bình tương thích với đầu dò. Để biết danh sách chất khử trùng tương thích, xem *Dung dịch làm sạch và chất khử trùng cho hệ thống siêu âm và đầu dò*, đi cùng với tài liệu hệ thống của bạn hoặc trên trang web **“Chăm sóc và làm sạch hệ thống siêu âm Philips”**:

www.philips.com/transducercare

Tuân theo các hướng dẫn trên nhãn về pha chế, nhiệt độ, nồng độ dung dịch và thời gian tiếp xúc. Đảm bảo rằng nồng độ dung dịch và thời gian tiếp xúc là thích hợp cho mục đích sử dụng lâm sàng của thiết bị. Nếu dùng một dung dịch được pha trộn sẵn thì luôn phải xem ngày hết hạn sử dụng của dung dịch.

LƯU Ý

Một số sản phẩm được gắn nhãn là khăn lau vừa làm sạch vừa khử trùng. Tuân thủ các chỉ dẫn trên nhãn để vừa làm sạch, vừa khử trùng khi sử dụng những sản phẩm này.

3. Sử dụng chất khử trùng thích hợp với dây cáp USB và giắc cắm, lau hoặc xịt dây cáp, bộ chống căng dây, viên ferit, và giắc cắm USB, làm theo các hướng dẫn trên nhãn chất khử trùng về nhiệt độ, thời gian lau, nồng độ dung dịch và thời gian tiếp xúc chất khử trùng. Hãy đảm bảo rằng dung dịch chất khử trùng không đi vào giắc cắm. Khi khử trùng dây cáp USB, chỉ lau hoặc xịt các bề mặt bên ngoài, không cho phép bất kỳ loại chất lỏng nào đi qua bộ chống căng dây, giắc cắm, hoặc tiếp điểm điện. Chất lỏng trong giắc cắm có thể làm mất khả năng bảo hành thiết bị.
4. Nếu hướng dẫn trên nhãn chất khử trùng yêu cầu, hãy rửa bằng nước uống.
5. Để thiết bị khô tự nhiên. Bạn có thể dùng vải mềm, khô, ít xơ vải để lau khô đầu dò. Để làm khô thấu kính, dùng động tác thấm thay vì động tác lau.
6. Kiểm tra đầu dò xem có hư hại gì không, chẳng hạn như rạn nứt, tách rời, rò rỉ chất lỏng, hoặc các cạnh sắc nhọn, hay phần bị nhô ra. Nếu thấy có hư hại rõ ràng, hãy ngừng sử dụng đầu dò và liên hệ đại diện Philips của bạn.

Khử trùng mức độ cao cho đầu dò USB

Việc khử trùng đầu dò USB ở mức độ cao thường sử dụng phương pháp nhúng với các chất khử trùng mức độ cao. Có thể sử dụng máy khử trùng tự động hoặc các phương pháp không nhúng khác để khử trùng một số loại đầu dò. Để biết thêm thông tin, hãy xem [“Hướng dẫn dành cho](#)

[AR \(Automated Reprocessor, Máy khử trùng tự động\)](#)” trên trang 50. Trước khi thực hiện quy trình này, hãy đọc các cảnh báo và thận trọng trong phần “[An toàn](#)” và “[Cảnh báo và thận trọng cho đầu dò USB](#)” trên trang 78 và tuân theo các biện pháp phòng ngừa sau.

**CẢNH BÁO**

Luôn sử dụng găng tay và kính bảo vệ mắt khi làm sạch, khử trùng, hoặc tiệt trùng bất kỳ thiết bị nào.

**CẢNH BÁO**

Luôn sử dụng nước vô trùng để rửa, đây là việc rất nên làm.

**CẨN THẬN**

Khi làm sạch và khử trùng các đầu dò, không được để chất lỏng đi vào phần kim loại hoặc dây kết nối điện của giắc cắm USB. Hư hại do chất lỏng ở các vị trí này không nằm trong phạm vi bảo hành hoặc hợp đồng dịch vụ của bạn.

**CẨN THẬN**

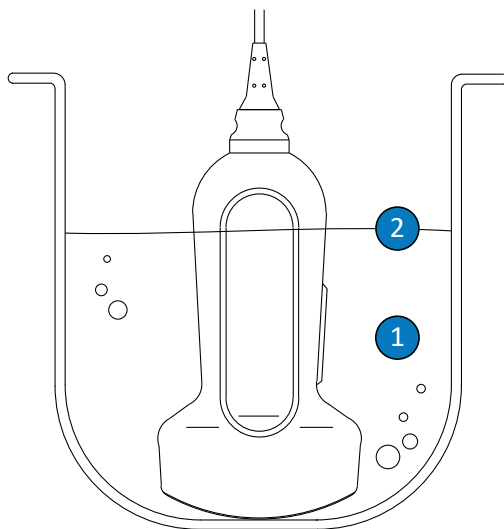
Để ngăn chất lỏng không đi vào đầu dò, không ngắt kết nối dây cáp USB từ đầu dò trong khi làm sạch và khử trùng.

Vật tư được khuyến nghị:

- Vải ẩm mềm hoặc miếng mút không gây mài mòn
- Chất khử trùng mức độ cao tương thích với đầu dò
- Bình chứa ngâm

- Vải mềm, khô, ít xơ
1. Làm sạch đầu dò, dây cáp và giắc cắm theo các quy trình trong “[Làm sạch đầu dò USB, dây cáp và giắc cắm](#)” trên trang 84. Tuân theo tất cả các cảnh báo và thận trọng.
 2. Khử trùng dây cáp và giắc cắm theo các quy trình trong “[Khử trùng mức độ thấp cho đầu dò USB](#)” trên trang 87.
 3. Sau khi làm sạch, chọn một chất khử trùng mức độ cao tương thích với đầu dò.
Để biết danh sách chất khử trùng tương thích, xem *Dung dịch làm sạch và chất khử trùng cho hệ thống siêu âm và đầu dò*, đi cùng với tài liệu hệ thống của bạn hoặc trên trang web “Chăm sóc và làm sạch hệ thống siêu âm Philips”:
www.philips.com/transducercare
Tuân theo các hướng dẫn trên nhãn về pha chế, nhiệt độ, nồng độ dung dịch và thời gian tiếp xúc. Đảm bảo rằng nồng độ dung dịch và thời gian tiếp xúc là thích hợp cho mục đích sử dụng lâm sàng của thiết bị. Nếu dùng một dung dịch được pha trộn sẵn thì luôn phải xem ngày hết hạn sử dụng của dung dịch.
 4. Nếu bạn đang sử dụng phương pháp nhúng:
 - a. Nhúng đầu dò vào chất khử trùng tương thích với đầu dò của bạn như được thể hiện trong hình minh họa theo quy trình này. Đầu dò chỉ có thể được nhúng đến điểm nhúng được hiển thị. Không bộ phận nào khác của đầu dò, dây cáp, bộ chống căng dây, hoặc giắc cắm có thể được ngâm hoặc nhúng trong chất lỏng.
 - b. Tuân theo các hướng dẫn trên nhãn chất khử trùng về thời gian nhúng đầu dò. Không nhúng đầu dò lâu hơn thời gian tối thiểu cần thiết cho mức độ khử trùng của bạn.
 - c. Sử dụng các hướng dẫn trên nhãn chất khử trùng, rửa đầu dò đến điểm nhúng. Không ngâm hoặc nhúng bất kỳ bộ phận nào khác của đầu dò, dây cáp, bộ chống căng dây hoặc giắc cắm.
 5. Nếu bạn đang sử dụng một phương pháp không nhúng như AR, hãy tuân theo hướng dẫn sử dụng của nhà sản xuất để làm sạch và khử trùng đúng cách.
 6. Để thiết bị khô tự nhiên. Bạn có thể dùng vải mềm, khô, ít xơ vải để lau khô đầu dò. Để làm khô thấu kính, dùng động tác thấm thay vì động tác lau.

7. Kiểm tra đầu dò xem có hư hại gì không, chẳng hạn như rạn nứt, tách rời, rò rỉ chất lỏng, hoặc các cạnh sắc nhọn, hay phần bị nhô ra. Nếu thấy có hư hại rõ ràng, hãy ngừng sử dụng đầu dò và liên hệ đại diện Philips của bạn.



Điểm nhúng cho đầu dò USB

- | | |
|---|---|
| 1 | Chỉ nhúng phần này. |
| 2 | Độ sâu nhúng tối đa cho phép; bạn không bắt buộc phải nhúng đến độ sâu này nếu không cần thiết. |

Tiệt trùng đầu dò USB

Sự khác biệt chính giữa tiệt trùng và khử trùng mức độ cao là khoảng thời gian nhúng đầu dò và loại chất khử trùng hoặc tiệt trùng sử dụng. Để tiệt trùng, hãy làm theo các quy trình giống như khử trùng mức độ cao, nhưng hãy sử dụng chất tiệt trùng tương thích và làm theo các hướng dẫn của nhà sản xuất về chuẩn bị, nhiệt độ, nồng độ dung dịch, và thời gian tiếp xúc.

**CẢNH BÁO**

Luôn sử dụng nước vô trùng để rửa, đây là việc rất nên làm.

Chăm sóc đầu dò dùng trong siêu âm tim qua thực quản

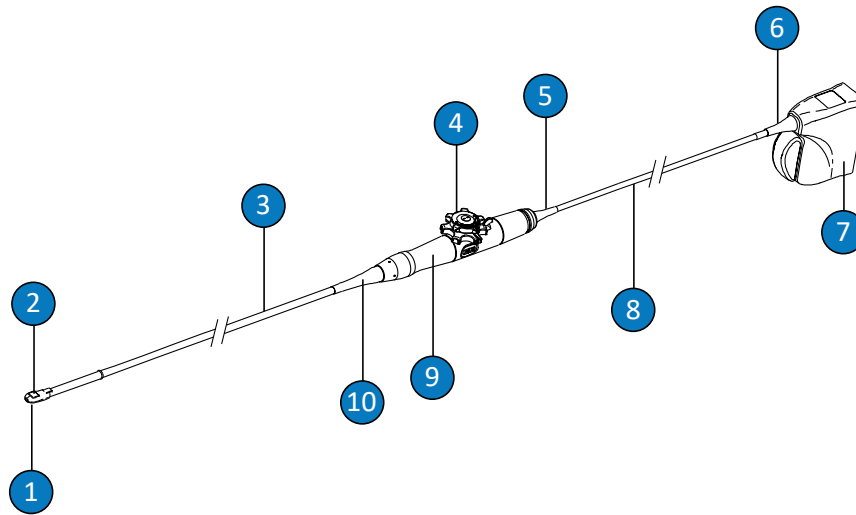
Các chủ đề sau giải thích cách làm sạch, khử trùng, và tiệt trùng các đầu dò dùng trong siêu âm tim qua thực quản (TEE). Để xác định phương thức chăm sóc thích hợp cho đầu dò của bạn, xem [“Phương thức chăm sóc đầu dò” trên trang 47](#).

Sau khi nhận đầu dò mới của bạn, khử trùng đầu dò trước khi thực hiện thăm khám lần đầu tiên. Làm sạch và khử trùng đầu dò ngay sau mỗi lần sử dụng để bảo vệ các bệnh nhân và nhân viên khỏi mầm bệnh. Lập quy trình làm sạch có các bước được mô tả trong phần này và để quy trình này ở nơi dễ nhìn thấy.

**CẨN THẬN**

Bắt buộc phải sử dụng vỏ bảo vệ chân giắc cắm cho đầu dò siêu âm tim qua thực quản TEE trong tất cả các quá trình khử nhiễm. Để sử dụng đầu dò để quét, tháo vỏ khỏi giắc cắm. Luôn giữ vỏ gắn vào dây cáp đầu dò bằng dây buộc.

Hình minh họa sau chỉ ra các thành phần của một đầu dò dùng trong siêu âm tim qua thực quản.



Các thành phần của đầu dò dùng trong siêu âm tim qua thực quản

1	Mũi dò
2	Thấu kính đầu dò (thấu kính âm thanh)
3	Trục linh hoạt
4	Bộ điều khiển đầu dò
5	Bộ chống căng dây (tay cầm) hộp chứa điều khiển
6	Bộ chống căng dây giắc cắm
7	Hộp chứa giắc cắm
8	Dây cáp
9	Hộp chứa điều khiển (tay cầm)
10	Bộ chống căng dây (tay cầm) hộp chứa điều khiển

Cảnh báo và thận trọng cho đầu dò dùng trong siêu âm tim qua thực quản

Tuân theo các cảnh báo và thận trọng sau đây khi làm sạch, khử trùng, và tiệt trùng và khi sử dụng chất khử trùng. Những thông tin cảnh báo và thận trọng cụ thể hơn có trong các quy trình làm sạch và chăm sóc và trên các nhãn của chất làm sạch hoặc chất khử trùng.



CẢNH BÁO

Đầu dò phải được làm sạch sau mỗi lần sử dụng. Làm sạch đầu dò là một bước quan trọng trước khi khử trùng hoặc tiệt trùng hiệu quả. Đừng quên làm theo các hướng dẫn trên nhãn của nhà sản xuất khi sử dụng nước tẩy rửa và chất khử trùng.



CẢNH BÁO

Luôn sử dụng găng tay và kính bảo vệ mắt khi làm sạch, khử trùng, hoặc tiệt trùng bất kỳ thiết bị nào.



CẢNH BÁO

Để ngăn nhiễm tác nhân gây bệnh trong máu, cần phải sử dụng vỏ bọc đầu dò vô trùng được bán hợp pháp trên thị trường với gel siêu âm vô trùng cho các ứng dụng trong khi phẫu thuật và trong các thủ thuật dẫn hướng kim và sinh thiết. Vỏ bọc bảo vệ được khuyến nghị cho các thủ thuật qua thực quản, qua âm đạo và trực tràng, ở Trung Quốc và Nhật Bản, bắt buộc phải dùng vỏ bọc. Philips khuyến khích sử dụng vỏ bọc được bán hợp pháp trên thị trường.



CẢNH BÁO

Vỏ bọc đầu dò tiệt trùng là loại vật tư dùng một lần và không được tái sử dụng.

**CẢNH BÁO**

Bắt buộc phải dùng vật ngăn miệng với các đầu dò dùng trong siêu âm tim qua thực quản.

**CẢNH BÁO**

Các chất khử trùng được khuyến nghị nhờ khả năng tương thích hoá học của chúng với vật liệu sản phẩm, không phải vì tính hiệu quả sinh học của chúng. Để biết tính hiệu quả sinh học của chất khử trùng, xem các hướng dẫn và khuyến nghị của nhà sản xuất chất khử trùng, Cục quản lý Thực phẩm và Dược phẩm Hoa Kỳ và Trung tâm Phòng chống Dịch bệnh Hoa Kỳ.

**CẢNH BÁO**

Mức độ khử trùng cần thiết cho một thiết bị được xác định tùy theo loại mô mà thiết bị sẽ tiếp xúc trong khi sử dụng và loại đầu dò sử dụng. Đảm bảo rằng loại chất khử trùng phải phù hợp với loại đầu dò và phương thức sử dụng đầu dò. Để biết thông tin về các mức độ yêu cầu khử trùng, xem "**Phương thức chăm sóc đầu dò**" trên trang 47. Ngoài ra, xem các hướng dẫn trên nhãn chất khử trùng và các khuyến nghị của Hiệp hội Kiểm soát Nhiễm khuẩn, Cục quản lý Thực phẩm và Dược phẩm Hoa Kỳ và Tuyên bố chính thức của AIUM: "Guidelines for Cleaning and Preparing External- and Internal-Use Ultrasound Transducers and Equipment Between Patients as well as Safe Handling and Use of Ultrasound Coupling Gel," và Trung tâm Phòng chống Dịch bệnh Hoa Kỳ.

**CẢNH BÁO**

Khi tiệt trùng đầu dò, hãy đảm bảo rằng nồng độ chất tiệt trùng và thời gian tiếp xúc là phù hợp để tiệt trùng. Đừng quên làm theo các hướng dẫn của nhà sản xuất.



CẢNH BÁO

Nếu sử dụng một dung dịch được trộn sẵn thì luôn phải xem ngày hết hạn sử dụng của dung dịch.



CẢNH BÁO

Tuân theo các khuyến nghị của nhà sản xuất nước tẩy rửa hoặc chất khử trùng.



CẨN THẬN

Không bao giờ khử trùng đầu dò bằng nồi hấp tiệt trùng, bức xạ gamma, khí, hơi nước, hoặc các kỹ thuật khử trùng bằng nhiệt. Làm vậy sẽ gây ra hư hại nghiêm trọng. Hư hại đầu dò có thể tránh được không nằm trong phạm vi bảo hành hoặc hợp đồng dịch vụ.



CẨN THẬN

Sử dụng chất khử trùng không được khuyến nghị, sử dụng sai nồng độ, hoặc nhúng đầu dò sâu hơn hoặc lâu hơn khuyến nghị có thể làm hư hại hoặc mất màu đầu dò và làm mất khả năng bảo hành đầu dò.



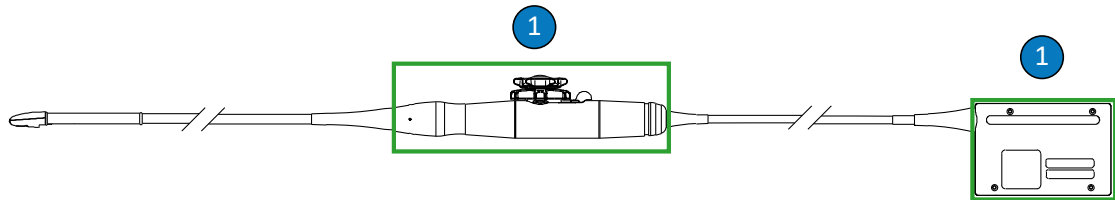
CẨN THẬN

Hạn chế sử dụng cồn isopropyl (cồn cọ rửa), cồn ethyl biến chất và các sản phẩm gốc cồn trên tất cả đầu dò. Trên các đầu dò dùng trong siêu âm tim qua thực quản, các bộ phận duy nhất được làm sạch bằng cồn là hộp chứa giắc cắm và hộp chứa điều khiển. Đảm bảo rằng dung dịch chỉ ở mức cồn isopropyl 91% hoặc thấp hơn hoặc cồn ethyl biến chất 85% hoặc thấp hơn. Không lau bất kỳ bộ phận nào khác của đầu dò bằng cồn (bao gồm dây cáp hoặc chụp đầu cáp), vì làm vậy có thể làm hư hại những bộ phận này của đầu dò. Hư hại này không nằm trong phạm vi bảo hành hoặc hợp đồng dịch vụ của bạn.



CẢNH THẬN

Bắt buộc phải sử dụng vỏ bảo vệ chân giắc cắm cho đầu dò siêu âm tim qua thực quản TEE trong tất cả các quá trình khử nhiễm. Để sử dụng đầu dò để quét, tháo vỏ khỏi giắc cắm. Luôn giữ vỏ gắn vào dây cáp đầu dò bằng dây buộc.



Các bộ phận tương thích với cồng của đầu dò dùng trong siêu âm tim qua thực quản

- Hộp chứa giắc cắm và hộp điều khiển là các bộ phận duy nhất có thể được làm sạch bằng dung dịch cồn isopropyl 91% hoặc thấp hơn hoặc dung dịch cồn ethyl biến chất 85% hoặc thấp hơn. Không được để chất lỏng đi vào các vị trí không được bít kín của đầu dò. Gắn vỏ chân giắc cắm và không để chất lỏng đi vào các vị trí không được bít kín của đầu dò.



CẢNH THẬN

Khi ngâm đầu dò trong chất lỏng, luôn đảm bảo không nhìn thấy bọt khí trên đầu dò. Bọt khí ngăn cản sự tiếp xúc hoàn toàn giữa dung dịch và đầu dò và có thể cản trở quá trình làm sạch, khử trùng hoặc tiệt trùng.



CẢNH THẬN

Khi sử dụng chất làm sạch enzym, đừng quên sử dụng đúng nồng độ và rửa kỹ. Nhìn chung, chất làm sạch chứa enzym được cho phép sử dụng.



CẨN THẬN

Không sử dụng chất tẩy trắng trên đầu dò và trục.



CẨN THẬN

Làm sạch hoặc khử trùng đầu dò, dây cáp, hoặc hộp chứa giắc cắm bằng cách sử dụng một phương thức khác ngoài các quy trình ở đây có thể gây hư hại thiết bị và làm mất khả năng bảo hành.



CẨN THẬN

Không để các vật nhọn, như kéo, dao mổ, dao đốt chạm vào đầu dò hoặc dây cáp.



CẨN THẬN

Khi thao tác với đầu dò, không để đầu dò va vào các bề mặt cứng.



CẨN THẬN

Trên đầu dò dùng trong siêu âm tim qua thực quản, không cuộn trực tiếp linh hoạt và dây cáp. Không uốn cong trực tiếp thành một hình tròn với đường kính nhỏ hơn 0,3 m (1 foot)



CẨN THẬN

Không dùng bàn chải phẫu thuật khi làm sạch đầu dò. Ngay cả việc dùng bàn chải mềm cũng có thể làm hư hại đầu dò.

**CẢN THẬN**

Không dùng bàn chải trên nhãn hộp chứa giắc cắm.

**CẢN THẬN**

Không dùng các sản phẩm giấy hoặc các sản phẩm mài mòn khi làm sạch đầu dò. Chúng sẽ làm hư hại các thấu kính mềm (thấu kính âm thanh) của đầu dò. Sử dụng khăn lau mài mòn công nghiệp như Wypall X60 có thể làm hư hại thấu kính.

**CẢN THẬN**

Các bộ phận của đầu dò, hộp chứa giắc cắm và dây cáp luôn phải được duy trì ở trạng thái khô. Trong khi lau, khử trùng và tiệt trùng, hãy để ở các bộ phận đó ở vị trí cao hơn các bộ phận ẩm cho đến khi tất cả bộ phận đều khô. Điều này giúp chất lỏng không đi vào các khu vực chưa được bít kín của đầu dò.

**CẢN THẬN**

Khi làm sạch và khử trùng đầu dò, không được để chất lỏng đi vào giắc cắm qua các tiếp điểm điện, bộ chống căng dây, hộp chứa giắc cắm, hoặc các vị trí xung quanh tay gạt siết. Không được để chất lỏng đi vào tay cầm hoặc cơ cấu điều khiển. Khi lau hoặc xịt hộp chứa giắc cắm hay tay cầm, chỉ lau hoặc xịt các bề mặt bên ngoài. Nếu có thể, hãy bọc vỏ bảo vệ chân giắc cắm lên các tiếp điểm điện để ngăn chất lỏng chảy vào hộp chứa giắc cắm. Hư hại do chất lỏng ở các vị trí này không nằm trong phạm vi bảo hành hoặc hợp đồng dịch vụ của bạn.

**CẨN THẬN**

Không để đầu dò tiếp xúc với chất khử trùng và làm sạch trong thời gian dài. Giới hạn thời gian đầu dò tiếp xúc với các chất khử trùng và làm sạch ở mức thời gian tối thiểu được nhà sản xuất khuyến nghị.

**CẨN THẬN**

Cơ cấu điều khiển đầu dò cho các đầu dò dùng trong siêu âm tim qua thực quản không được bít kín. Nếu chất khử trùng hoặc chất lỏng khác đi vào cơ cấu điều khiển, chúng sẽ ăn mòn các bánh răng và đường nối điện. Hư hại đầu dò có thể tránh được không nằm trong phạm vi bảo hành hoặc hợp đồng dịch vụ.

**CẨN THẬN**

Không rửa hoặc nhúng tay cầm đầu dò dùng trong siêu âm tim qua thực quản, cơ cấu điều khiển, dây cáp, giắc cắm, hoặc bộ chống căng dây.

**CẨN THẬN**

Trước khi bảo quản đầu dò, hãy đảm bảo rằng đầu dò đã khô hoàn toàn. Nếu cần lau khô ống kính của đầu dò (cửa sổ siêu âm) sau khi làm sạch, hãy dùng vải mềm, khô, ít xơ vải và thấm nhẹ nhàng. Lau hoặc chà mạnh có thể làm hư hại thấu kính.

**CẨN THẬN**

Hết sức cẩn thận khi xử lý và bảo quản đầu dò. Không làm rơi hoặc đập đầu dò vào các vật khác. Xử lý không cẩn thận có thể dẫn đến hư hỏng đầu dò. Không được sử dụng đầu dò có vật liệu bên ngoài bị nứt hoặc hư hỏng như hộp chứa đầu dò, thấu kính (thấu kính âm thanh), dây cáp, bộ chống căng và đầu nối hệ thống.

Hạn chế tối đa ảnh hưởng của chất khử trùng còn sót lại

Nếu bạn sử dụng chất khử trùng gốc OPA (ortho-phthalaldehyde) thì dung dịch còn sót lại có thể bám trên đầu dò nếu bạn không tuân theo hướng dẫn của nhà sản xuất một cách cẩn thận.



CẢNH BÁO

OPA còn sót lại trên đầu dò siêu âm tim qua thực quản có thể để lại vết nhất thời ở vùng môi và miệng và gây kích ứng hoặc bỏng miệng, cổ họng, thực quản và dạ dày.

Để hạn chế tối đa ảnh hưởng từ OPA hoặc các chất khử trùng khác còn sót lại, hãy làm như sau:

- Tuân theo hướng dẫn của nhà sản xuất chất khử trùng một cách cẩn thận. Ví dụ như nhà sản xuất của Cidex OPA khuyến cáo nên rửa đầu dò bằng cách nhúng ba lần vào nước uống.
- Giới hạn thời gian mà các đầu dò tiếp xúc với chất khử trùng ở mức thời gian tối thiểu theo khuyến cáo của nhà sản xuất chất khử trùng. Ví dụ như, nhà sản xuất của Cidex OPA khuyến nghị mức tối thiểu là 12 phút.

Thận trọng với S7-3t và S8-3t

Vì đầu dò S7-3t và S8-3t có kích thước nhỏ nên bạn phải rất cẩn thận khi thao tác với các thiết bị điện tử này. Để tránh làm hư hại các đầu dò này, hãy tuân theo các thông tin thận trọng sau.



CẨN THẬN

Khi lau mũi đầu dò S7-3t hoặc S8-3t, không được dùng lực quá mạnh lên thấu kính (thấu kính âm thanh). Lau nhẹ nhàng mũi dò bằng vải ẩm. Không siết chặt thấu kính, thấu kính âm thanh, hoặc mũi dò vì làm vậy có thể làm hư hại đầu dò.



CẨN THẬN

Không để các vật nhọn, như kéo, dao mổ, dao đốt chạm vào đầu dò hoặc dây cáp.



CẨN THẬN

Chỉ được nối mũi dò bằng phần điều khiển, không được nối bằng tay.



CẨN THẬN

Không uốn hoặc cuộn trực tiếp linh hoạt và dây cáp.



CẨN THẬN

Khi thao tác với đầu dò, không để đầu dò va vào các bề mặt cứng.

Hướng dẫn cho các đầu dò dùng trong siêu âm tim qua thực quản

Các hướng dẫn này dành cho đầu dò Philips dùng trong siêu âm tim qua thực quản.

Khử trùng hoặc tiệt trùng mức cao là một phương thức kiểm soát nhiễm khuẩn đã được chấp nhận cho các đầu dò dùng trong siêu âm tim qua thực quản. Tiệt trùng là việc bắt buộc nếu đầu dò được đưa vào mô tiệt trùng khác mà không có vỏ bọc tiệt trùng. Nếu dùng vỏ bọc tiệt trùng, bạn vẫn nên tiệt trùng, nhưng khử trùng mức độ cao là việc chấp nhận được. Sự khác biệt chính giữa tiệt trùng và khử trùng mức độ cao là khoảng thời gian nhúng đầu dò và loại chất khử trùng hoặc tiệt trùng sử dụng.

Để xác định xem đầu dò của bạn cần khử trùng hay tiệt trùng mức cao, xem [“Phương thức chăm sóc đầu dò” trên trang 47](#).

Khử trùng hoặc tiệt trùng đầu dò siêu âm tim qua thực quản ở mức cao thường được thực hiện bằng cách nhúng hoặc sử dụng máy khử trùng đầu dò siêu âm tim qua thực quản tự động hoặc máy khử trùng máy rửa đầu dò siêu âm tim qua thực quản tự động. Trước khi khử trùng hay tiệt trùng, làm sạch hoàn toàn thiết bị là điều bắt buộc.



CẢN THẬN

Không bao giờ khử trùng đầu dò bằng nồi hấp tiệt trùng, bức xạ gamma, khí, hơi nước, hoặc các kỹ thuật khử trùng bằng nhiệt. Làm vậy sẽ gây ra hư hại nghiêm trọng. Hư hại đầu dò có thể tránh được không nằm trong phạm vi bảo hành hoặc hợp đồng dịch vụ.

LƯU Ý

Một số chất khử trùng mức độ cao không yêu cầu nhúng và tương thích với một số đầu dò siêu âm tim qua thực quản. Để biết các chất khử trùng mức độ cao thích hợp, xem *Dung dịch làm sạch và chất khử trùng cho hệ thống siêu âm và đầu dò*. Nếu bạn chọn sử dụng các chất khử trùng này, hãy luôn làm theo hướng dẫn sử dụng của nhà sản xuất. Làm theo các quy trình trong sách hướng dẫn này mà phù hợp với phương thức khử trùng “Sử dụng đúng cách” cho chất khử trùng được chọn, như quy định trong *Dung dịch làm sạch và chất khử trùng cho hệ thống siêu âm và đầu dò*. Bạn có thể tham khảo trong tài liệu hệ thống của mình hoặc trên trang web “Chăm sóc và làm sạch hệ thống siêu âm Philips”: www.philips.com/transducercare

LƯU Ý

Nhìn chung, chất làm sạch chứa enzym được cho phép sử dụng.

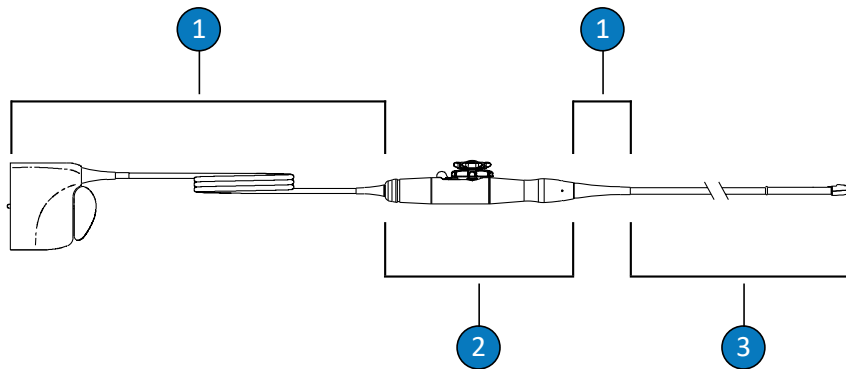
LƯU Ý

Nếu tổ chức của bạn yêu cầu chứng nhận IAC đối với kiểm tra rò rỉ ở đầu dò siêu âm tim qua thực quản, bạn phải tiến hành kiểm tra riêng trên đầu dò siêu âm tim qua thực quản trước mỗi lần sử dụng.

LƯU Ý

Thiết bị kiểm tra độc lập *chỉ* có thể thực hiện kiểm tra báo hiệu rò rỉ. Thiết bị không thể chẩn đoán vấn đề hay đưa ra biện pháp khắc phục. Việc không thể vượt qua bài kiểm tra độc lập chứng tỏ cần kiểm tra an toàn đầu dò với hệ thống siêu âm một cách toàn diện. Để được trợ giúp, hãy liên hệ với đại diện Philips được ủy quyền.

Giắc cắm và tay cầm đầu dò dùng trong siêu âm tim qua thực quản không tiếp xúc với bệnh nhân và không đòi hỏi mức khử trùng giống như trực linh hoạt và mũi dò tiếp xúc với bệnh nhân. Do đó, các bộ phận tiếp xúc với bệnh nhân và bộ phận không tiếp xúc với bệnh nhân được khử trùng/tiệt trùng theo các quy trình riêng biệt, không giống nhau. Tuân theo các quy trình này là việc làm rất quan trọng để đảm bảo độ ổn định lâu dài của thiết bị.

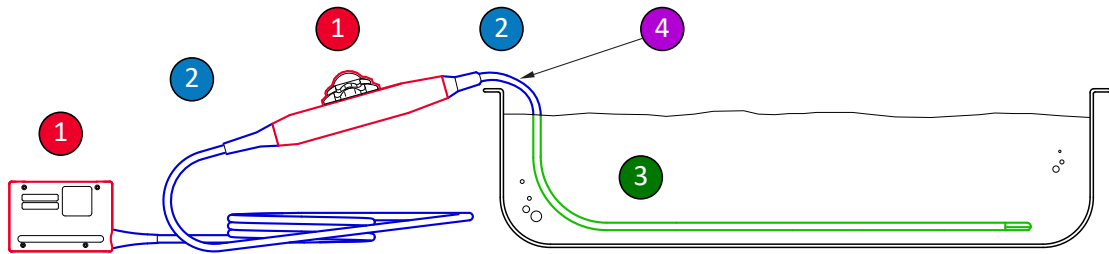


Các phụ tùng đầu dò dùng trong siêu âm tim qua thực quản

1	C (Dây cáp, giắc cắm, và bộ chống căng dây)
2	H (Tay cầm và cơ cấu điều khiển)
3	T (Đầu dò: trực linh hoạt và mũi dò)

Tóm tắt về các bộ phận cần làm sạch và khử trùng trên đầu dò dùng trong siêu âm tim qua thực quản

Hình minh họa bên dưới trình bày sơ lược về các bộ phận cần làm sạch và khử trùng trên một đầu dò dùng trong siêu âm tim qua thực quản. Để biết toàn bộ quy trình, xem [“Làm sạch và khử trùng đầu dò siêu âm tim qua thực quản”](#) trên trang 107.



Các bộ phận cần làm sạch và khử trùng trên đầu dò dùng trong siêu âm tim qua thực quản

- | | |
|--------|--|
| 1 và 2 | Xịt và lau những bộ phận này của đầu dò bằng các chất khử trùng tương thích với các nhiều loại bộ phận. Không nhúng hoặc rửa các bộ phận này; không được để chất lỏng đi vào khe hở chưa được bít kín. |
| 1 | Nếu bạn muốn sử dụng cồng thì chỉ có phần bên ngoài của hộp điều khiển (tay cầm) và hộp chứa giắc cắm là tương thích với dung dịch cồn isopropyl 91% hoặc dung dịch cồn ethyl biến chất 85%. Lau nhẹ nhàng bằng một miếng lót được làm ẩm bằng cồn. Không nhúng hoặc rửa các bộ phận này; không được để chất lỏng đi vào khe hở chưa được bít kín. |
| 3 | Chỉ nhúng hoặc rửa trực tiếp. Ngâm trong thời gian tối thiểu được nhà sản xuất chất khử trùng khuyến nghị; không nhúng sâu hơn hoặc lâu hơn được khuyến nghị. |
| 4 | Chỉ nhúng trong khoảng 5 cm (2 inch) tính từ bộ chống căng dây; đây là mức nhúng tối đa cho phép của trực tiếp hoạt – bạn không bắt buộc phải nhúng đến điểm này nếu không cần thiết. |

Làm sạch và khử trùng đầu dò siêu âm tim qua thực quản

Trước khi thực hiện các quy trình này, đọc các thông tin cảnh báo và thận trọng trong phần “An toàn” và “Cảnh báo và thận trọng cho đầu dò dùng trong siêu âm tim qua thực quản” trên trang 95.

Để làm sạch và khử trùng hoặc tiệt trùng đầu dò dùng trong siêu âm tim qua thực quản, bạn phải sử dụng các quy trình sau:

- “Làm sạch đầu dò dùng trong siêu âm tim qua thực quản, dây cáp, giắc cắm và tay cầm” trên trang 108
- “Khử trùng dây cáp dùng trong siêu âm tim qua thực quản, giắc cắm và tay cầm ở mức thấp” trên trang 112
- “Tiệt trùng và khử trùng mức độ cao đầu dò dùng trong siêu âm tim qua thực quản (Mũi dò và trục linh hoạt)” trên trang 113

Bắt đầu bằng cách chọn các chất làm sạch và chất khử trùng hoặc chất tiệt trùng tương thích với các bộ phận khác nhau của đầu dò. Đảm bảo rằng nồng độ dung dịch và thời gian tiếp xúc là thích hợp cho mục đích sử dụng lâm sàng của thiết bị. Tuân theo các hướng dẫn trên nhãn của nhà sản xuất về pha chế và nồng độ dung dịch. Nếu sử dụng các dung dịch được trộn sẵn thì luôn phải xem ngày hết hạn sử dụng của dung dịch.

Để biết danh sách các chất làm sạch, chất khử trùng và chất tiệt trùng tương thích với đầu dò, xem *Dung dịch làm sạch và chất khử trùng cho hệ thống siêu âm và đầu dò*, đi cùng với tài liệu hệ thống của bạn hoặc trên trang web “Chăm sóc và làm sạch hệ thống siêu âm Philips”:

www.philips.com/transducercare

Tuân theo các hướng dẫn trên nhãn về pha chế, nhiệt độ, nồng độ dung dịch và thời gian tiếp xúc. Đảm bảo rằng nồng độ dung dịch và thời gian tiếp xúc là thích hợp cho mục đích sử dụng lâm sàng của thiết bị. Nếu dùng một dung dịch được pha trộn sẵn thì luôn phải xem ngày hết hạn sử dụng của dung dịch.

LƯU Ý

Một số sản phẩm được gắn nhãn là khăn lau vừa làm sạch vừa khử trùng. Tuân thủ các chỉ dẫn trên nhãn để vừa làm sạch, vừa khử trùng khi sử dụng những sản phẩm này.

Làm sạch đầu dò dùng trong siêu âm tim qua thực quản, dây cáp, giắc cắm và tay cầm

Vật tư được khuyến nghị:

- Vải ẩm mềm hoặc miếng mút không gây mài mòn
 - Các chất tẩy rửa tương thích với đầu dò, tay cầm, dây cáp và giắc cắm
 - khay ngâm và rửa (nếu cần)
 - Vải mềm, khô, ít xơ
1. Sau mỗi lượt thăm khám bệnh nhân, hãy ngắt kết nối đầu dò khỏi hệ thống và tháo các phụ kiện đang gắn vào hoặc bao phủ đầu dò.
 2. Đẩy vỏ bọc bảo vệ chân giắc cắm lên trên giắc cắm để chất lỏng khỏi bắn vào các tiếp điểm.
 3. Làm sạch dây cáp, giắc cắm và tay cầm. Xem [“Làm sạch dây cáp, giắc cắm và tay cầm của đầu dò dùng trong siêu âm tim qua thực quản”](#) trên trang 108.
 4. Làm sạch đầu dò bằng cách sử dụng một trong các quy trình sau:
 - [“Làm sạch đầu dò dùng trong siêu âm tim qua thực quản bằng cách nhúng”](#) trên trang 109
 - [“Làm sạch đầu dò dùng trong siêu âm tim qua thực quản bằng bình xịt hoặc khăn lau”](#) trên trang 111

Làm sạch dây cáp, giắc cắm và tay cầm của đầu dò dùng trong siêu âm tim qua thực quản

1. Lau sạch cạn bẩn, gel còn sót lại và chất dịch cơ thể khỏi dây cáp, giắc cắm và tay cầm bằng vải mềm ẩm được làm ẩm bằng nước uống hoặc chất khử trùng hoặc chất làm sạch được phép sử dụng hoặc dùng khăn lau khử trùng hoặc làm sạch bảo vệ sẵn được phép sử dụng. Nhẹ nhàng lau từng bộ phận cho tới khi sạch.



CẢNH THẬN

Không được để chất lỏng đi vào tay cầm hoặc cơ cấu điều khiển, và không được để chất lỏng đi vào giắc cắm qua các tiếp điểm điện, bộ chống căng dây, hộp chứa giắc cắm, hoặc các vị trí xung quanh tay gạt siết.

2. Để các bộ phận khô tự nhiên hoặc dùng vải mềm, khô, ít xơ vải để lau khô dây cáp, giắc cắm và tay cầm. Bề mặt ướt có khả năng làm loãng chất khử trùng.

Dây cáp, giắc cắm và tay cầm sẵn sàng để khử trùng mức độ thấp bằng cách sử dụng chất khử trùng mức độ thấp hoặc trung bình (LLD/ILD). Xem [“Khử trùng dây cáp dùng trong siêu âm tim qua thực quản, giắc cắm và tay cầm ở mức thấp”](#) trên trang 112.

Làm sạch đầu dò dùng trong siêu âm tim qua thực quản bằng cách nhúng

1. Ngắt kết nối đầu dò khỏi hệ thống trước khi ngâm.
2. Lau sạch cạn bẩn, gel còn sót lại và chất dịch cơ thể khỏi thiết bị bằng vải mềm ẩm được làm ẩm bằng nước uống hoặc chất khử trùng hoặc chất làm sạch được phép sử dụng hoặc dùng khăn lau khử trùng hoặc làm sạch bão hoà sẵn được phép sử dụng. Lau nhẹ để lau bỏ gel khỏi thấu kính.
3. Loại bỏ bất kỳ gel còn sót nào khỏi đầu dò và thấu kính bằng cách dùng nước máy (không quá 45°C (113°F)) và miếng bọt mềm hoặc tay có đeo găng. Nếu không có sẵn nước máy, hãy dùng vải mềm được làm ẩm sẵn, chẳng hạn như vải ướt. Lau nhẹ để lau bỏ gel khỏi thấu kính.
4. Trong khay ngâm, pha chất làm sạch tương thích với đầu dò của bạn (trực linh hoạt và mũi dò) đến nồng độ theo quy định của nhà sản xuất.
5. Để làm sạch đầu dò, chỉ ngâm trực linh hoạt và mũi dò vào dung dịch làm sạch, đảm bảo rằng tay cầm và giắc cắm được cố định. Chỉ nhúng trong tầm 5 cm (2 inch) từ vòng chống căng, đây là mức nhúng tối đa cho phép của trực mềm. Bạn không phải nhúng đến điểm này nếu không cần thiết.



CẢN THẬN

Không nhúng giắc cắm hoặc tay cầm vào trong dung dịch đã pha chế. Những bộ phận này không có khả năng chống thấm nước hoặc chống nước bắn.

6. Để trực đầu dò và mũi dò được tiếp xúc với dung dịch làm sạch trong thời gian tối thiểu được nhà sản xuất khuyến nghị.
7. Trừ khi hướng dẫn sử dụng của nhà sản xuất có quy định khác là không cần rửa bằng nước, hãy lấy đầu dò khỏi dung dịch làm sạch và rửa trực đầu dò và mũi dò thật kỹ bằng nước máy hoặc bằng cách nhúng vào nước ấm để lau hết phần dung dịch làm sạch còn sót lại. Nhiệt độ nước nên từ 32°C đến 45°C (90°F đến 113°F).



CẢN THẬN

Không nhúng giắc cắm hoặc tay cầm vào hay để tiếp xúc với nước máy. Những bộ phận này không có khả năng chống thấm nước hoặc chống nước bắn.

8. Để thiết bị khô tự nhiên, trừ khi hướng dẫn sử dụng của nhà sản xuất nêu rõ rằng không cần để khô đối với phương pháp khử khuẩn được sử dụng, hoặc dùng một miếng vải mềm, khô, ít xơ vải để lau khô đầu dò. Bề mặt ướt có khả năng làm loãng chất khử trùng.

Đầu dò đã sẵn sàng để khử trùng mức độ cao bằng cách sử dụng chất khử trùng mức độ cao (HLD), hoặc tiệt trùng bằng chất tiệt trùng (S). Xem [“Tiệt trùng và khử trùng mức độ cao đầu dò dùng trong siêu âm tim qua thực quản \(Mũi dò và trực linh hoạt\)”](#) trên trang 113.

Làm sạch đầu dò dùng trong siêu âm tim qua thực quản bằng bình xịt hoặc khăn lau

1. Lau sạch cặn bẩn, gel còn sót lại và chất dịch cơ thể khỏi thiết bị bằng vải mềm ẩm được làm ẩm bằng nước uống hoặc chất khử trùng hoặc chất làm sạch được phép sử dụng hoặc dùng khăn lau khử trùng hoặc làm sạch bão hoà sẵn được phép sử dụng. Lau nhẹ để lau bỏ gel khỏi thấu kính. Nếu phù hợp, hãy tháo vỏ bọc đầu dò.
2. Loại bỏ bất kỳ gel còn sót nào khỏi trục mềm, mũi dò và thấu kính của đầu dò bằng cách dùng nước máy (không quá 45°C (113°F)) và miếng bọt mềm hoặc tay có đeo găng. Nếu không có sẵn nước máy, hãy dùng vải mềm được làm ẩm sẵn, chẳng hạn như vải ướt. Lau nhẹ để lau bỏ gel khỏi thấu kính.
3. Loại bỏ tạp chất hoặc chất dịch cơ thể còn sót trên đầu dò bằng cách sử dụng khăn lau hoặc miếng bọt làm sạch có sẵn trên thị trường (loại có enzym hoặc không có enzym) hoặc một miếng vải mềm thấm chút xà phòng dịu nhẹ. Nước tẩy rửa chứa enzym và xà phòng dịu nhẹ được cho phép sử dụng nói chung. Lau nhẹ nhàng để làm sạch thấu kính.



CẢN THẬN

Không nhúng giắc cắm hoặc tay cầm vào hay để tiếp xúc với nước máy. Những bộ phận này không có khả năng chống thấm nước hoặc chống nước bắn.

4. Trừ khi hướng dẫn sử dụng của nhà sản xuất có quy định khác là không cần rửa bằng nước, hãy rửa trực tiếp đầu dò mềm và mũi dò thật kỹ bằng nước máy hoặc bằng cách nhúng vào nước ấm để lau hết phần dung dịch làm sạch còn sót lại. Nhiệt độ nước nên từ 32°C đến 45°C (90°F đến 113°F).
5. Để thiết bị khô tự nhiên, trừ khi hướng dẫn sử dụng của nhà sản xuất nêu rõ rằng không cần để khô đối với phương pháp khử khuẩn được sử dụng, hoặc dùng một miếng vải mềm, khô, ít xơ vải để lau khô đầu dò. Bề mặt ướt có khả năng làm loãng chất khử trùng.

Đầu dò đã sẵn sàng để khử trùng mức độ cao bằng cách sử dụng chất khử trùng mức độ cao (HLD), hoặc tiệt trùng bằng chất tiệt trùng (S). Xem [“Tiệt trùng và khử trùng mức độ cao đầu dò dùng trong siêu âm tim qua thực quản \(Mũi dò và trục linh hoạt\)”](#) trên trang 113.

Khử trùng dây cáp dùng trong siêu âm tim qua thực quản, giắc cắm và tay cầm ở mức thấp

Vật tư được khuyến nghị:

- Khăn lau thấm sẵn chất khử trùng hoặc bình xịt chất khử trùng LLD/ILD tương thích với dây cáp, giắc cắm và tay cầm.
 - Vải mềm, khô, ít xơ.
1. Lau dây cáp, giắc cắm và tay cầm bằng khăn lau tương thích phù hợp đã được thấm sẵn các chất khử trùng LLD/ILD được phê duyệt. Nếu sử dụng bình xịt thì xịt lên vải và sau đó lau dây cáp, giắc cắm và tay cầm bằng vải ẩm.



CẢN THẬN

Không xịt chất khử trùng trực tiếp lên tay cầm hay giắc cắm.



CẢN THẬN

Không được để chất lỏng đi vào tay cầm hoặc cơ cấu điều khiển, và không được để chất lỏng đi vào giắc cắm qua các tiếp điểm điện, bộ chống căng dây, hộp chứa giắc cắm, hoặc các vị trí xung quanh tay gạt siết.

2. Làm theo các hướng dẫn của nhà sản xuất về thời gian quy định để đảm bảo đúng mức độ khử trùng.
3. Sử dụng vải mềm, khô, ít xơ vải để lau dây cáp, giắc cắm và tay cầm nhằm loại bỏ chất khử trùng còn sót.

Lúc này, dây cáp, giắc cắm và tay cầm đã được khử trùng. Tiếp tục với việc khử trùng hoặc tiệt trùng đầu dò. Xem [“Tiệt trùng và khử trùng mức độ cao đầu dò dùng trong siêu âm tim qua thực quản \(Mũi dò và trực linh hoạt\)”](#) trên trang 113.

Tiệt trùng và khử trùng mức độ cao đầu dò dùng trong siêu âm tim qua thực quản (Mũi dò và trực linh hoạt)

Vật tư được khuyến nghị:

- Chất khử trùng mức độ cao (HLD) hoặc chất tiệt trùng (S) tương thích
- khay ngâm và rửa hoặc máy khử trùng đầu dò siêu âm tim qua thực quản tự động hoặc máy khử trùng máy rửa đầu dò siêu âm tim qua thực quản tự động
- Vải mềm, khô, ít xơ vải (đối với quy trình khử trùng mức cao)
- Vải tiệt trùng, mềm, khô, ít xơ vải (đối với quy trình tiệt trùng)



CẢNH BÁO

Luôn sử dụng nước vô trùng để rửa, đây là việc rất nên làm.

LƯU Ý

Một số chất khử trùng mức độ cao không yêu cầu nhúng và tương thích với một số đầu dò siêu âm tim qua thực quản. Để biết các chất khử trùng mức độ cao thích hợp, xem *Dung dịch làm sạch và chất khử trùng cho hệ thống siêu âm và đầu dò*. Nếu bạn chọn sử dụng các chất khử trùng này, hãy luôn làm theo hướng dẫn sử dụng của nhà sản xuất. Làm theo các quy trình trong sách hướng dẫn này mà phù hợp với phương thức khử trùng “Sử dụng đúng cách” cho chất khử trùng được chọn, như quy định trong *Dung dịch làm sạch và chất khử trùng cho hệ thống siêu âm và đầu dò*. Bạn có thể tham khảo trong tài liệu hệ thống của mình hoặc trên trang web "Chăm sóc và làm sạch hệ thống siêu âm Philips": www.philips.com/transducercare

LƯU Ý

Có thể sử dụng máy khử trùng đầu dò siêu âm tim qua thực quản tự động hoặc máy khử trùng máy rửa đầu dò siêu âm tim qua thực quản tự động để khử trùng. Đảm bảo rằng quy trình đã chọn có chu trình rửa và bước sấy.

LƯU Ý

Nếu tổ chức của bạn yêu cầu chứng nhận IAC đối với kiểm tra rò rỉ ở đầu dò siêu âm tim qua thực quản, bạn phải tiến hành kiểm tra riêng trên đầu dò siêu âm tim qua thực quản trước mỗi lần sử dụng.

LƯU Ý

Thiết bị kiểm tra độc lập *chỉ* có thể thực hiện kiểm tra báo hiệu rò rỉ. Thiết bị không thể chẩn đoán vấn đề hay đưa ra biện pháp khắc phục. Việc không thể vượt qua bài kiểm tra độc lập chứng tỏ cần kiểm tra an toàn đầu dò với hệ thống siêu âm một cách toàn diện. Để được trợ giúp, hãy liên hệ với đại diện Philips được ủy quyền.

1. Đọc nhãn của dung dịch S hoặc HLD để xác nhận tính hiệu quả và đảm bảo rằng dung dịch chưa hết hạn.
2. Trong khay ngâm, hãy pha dung dịch HLD hoặc S theo hướng dẫn của nhà sản xuất. Nếu bạn đang sử dụng máy khử trùng đầu dò siêu âm tim qua thực quản tự động hoặc máy khử trùng máy rửa đầu dò siêu âm tim qua thực quản tự động, hãy chuẩn bị dung dịch HLD hoặc S và lập trình máy khử trùng tự động theo hướng dẫn của nhà sản xuất.
3. Đặt đầu dò vào trong bồn ngâm, máy khử trùng đầu dò siêu âm tim qua thực quản tự động hoặc máy khử trùng máy rửa đầu dò siêu âm tim qua thực quản tự động, đảm bảo rằng giắc cắm và tay cầm không có nguy cơ bị tiếp xúc với dung dịch trong khi khử trùng. Không được để dung dịch tiếp xúc với giắc cắm và tay cầm trong khi khử trùng hoặc rửa.
4. Ngâm hoặc khử trùng đầu dò theo khoảng thời gian được quy định.

**CẢN THẬN**

Không nhúng giắc cắm hoặc tay cầm vào hay để tiếp xúc với nước máy. Những bộ phận này không có khả năng chống thấm nước hoặc chống nước bắn.

5. Nếu bạn đã ngâm đầu dò (không dùng máy khử trùng đầu dò siêu âm tim qua thực quản tự động hay máy khử trùng máy rửa đầu dò siêu âm tim qua thực quản tự động), hãy rửa đầu dò thật kỹ bằng nước máy hoặc bằng cách nhúng vào nước ấm để loại bỏ dung dịch chất khử trùng còn sót lại. Nhiệt độ nước nên từ 32°C đến 45°C (90°F đến 113°F). Làm theo hướng dẫn của nhà sản xuất chất khử trùng hoặc chất tiệt trùng để đảm bảo loại bỏ hoàn toàn dung dịch còn sót lại.
6. Nếu được yêu cầu, hãy để đầu dò khô tự nhiên hoặc lau khô đầu dò bằng cách sử dụng vải mềm, khô, ít xơ vải, hoặc vải tiệt trùng, mềm, khô, ít xơ vải.

LƯU Ý

Một số máy khử trùng tự động không sử dụng phương pháp dùng nước nên không cần lau khô.

7. Kiểm tra đầu dò xem có hư hại gì không, chẳng hạn như rạn nứt, tách rời, rò rỉ chất lỏng, hoặc các cạnh sắc nhọn, hay phần bị nhô ra. Nếu thấy có hư hại rõ ràng, hãy ngừng sử dụng đầu dò và liên hệ đại diện Philips của bạn.
8. Hãy bảo quản đầu dò ở nơi có thông gió tốt, với tay cầm và giắc cắm được đặt bên trên đầu dò và có điểm tựa. Làm vậy giúp thiết bị dễ khô và giảm nguy cơ chất lỏng còn sót lại từ đầu dò chảy vào tay cầm và giắc cắm.

Giờ đây, đầu dò dùng trong siêu âm tim qua thực quản đã được khử trùng hoặc tiệt trùng và sẵn sàng để sử dụng.

Gel siêu âm

Để truyền sóng âm hiệu quả, sử dụng gel siêu âm được Philips cung cấp hoặc khuyến nghị, hoặc chất truyền sóng âm có gốc glycol, glycerol, hoặc nước.

**CẢNH BÁO**

Cần phải sử dụng vỏ bọc đầu dò vô trùng được bán hợp pháp trên thị trường với gel siêu âm vô trùng cho các ứng dụng trong khi phẫu thuật và trong các thủ thuật dẫn hướng kim và sinh thiết.

**CẨN THẬN**

Không sử dụng các loại sản phẩm gốc dưỡng ẩm, dầu khoáng hoặc các loại gel gốc nước chứa dầu khoáng. Các sản phẩm đó có thể làm hư hại đầu dò và làm mất khả năng bảo hành.

**CẨN THẬN**

Không sử dụng gel sát trùng tay.

**CẨN THẬN**

Không bôi gel đầu dò cho đến khi bạn đã sẵn sàng thực hiện quy trình. Không được ngâm đầu dò trong gel.

**CẨN THẬN**

Khuyến khích sử dụng các loại gel được liệt kê ở đây vì chúng tương thích về mặt hóa học với các vật liệu sản phẩm.

Một số loại gel được khuyến nghị gồm:

- Aquasonic 100
- Aquasonic Clear

- Carbogel-ULT
- EcoVue
- Scan
- Ultra Phonic

Để biết thêm về khả năng tương thích, vui lòng liên hệ với Philips theo số 800-722-9377 (nếu bạn ở Bắc Mỹ) hoặc đại diện của Philips tại địa phương bạn (nếu bạn ở ngoài Bắc Mỹ).

6 Bảo quản và vận chuyển đầu dò

Sử dụng các hướng dẫn hợp lý để bảo quản đầu dò phục vụ vận chuyển và bảo quản hàng ngày và lâu dài. Để biết các yêu cầu về nhiệt độ bảo quản, xem mục "Thông số kỹ thuật" ở *Sách hướng dẫn sử dụng* sản phẩm.

Vận chuyển đầu dò

Vận chuyển đầu dò đã sử dụng trong hộp chứa kín, chống tràn có gắn nhãn bần thích hợp. Để tránh làm hỏng ống kính, hãy đảm bảo rằng hộp chứa giữ cố định đầu dò. Trong khi vận chuyển, tránh để mọi bộ phận tiếp xúc với bệnh nhân tiếp xúc với bộ phận không tiếp xúc với bệnh nhân.

Khi bạn vận chuyển đầu dò đã làm sạch và khử trùng, hãy đảm bảo rằng mọi hộp chứa dùng để vận chuyển cũng được làm sạch và khử trùng trước khi đặt đầu dò sạch vào hộp chứa.

Để biết thêm thông tin, hãy xem ["Bảo quản để vận chuyển"](#) trên trang 119.

Bảo quản để vận chuyển



CẨN THẬN

Hết sức cẩn thận khi xử lý và bảo quản đầu dò. Không làm rơi hoặc đập đầu dò vào các vật khác. Xử lý không cẩn thận có thể dẫn đến hư hỏng đầu dò. Không được sử dụng đầu dò có vật liệu bên ngoài bị nứt hoặc hư hỏng như hộp chứa đầu dò, thấu kính (thấu kính âm thanh), dây cáp, bộ chống căng và đầu nối hệ thống.



CẢN THẬN

Trước khi bảo quản đầu dò, hãy đảm bảo rằng đầu dò đã khô hoàn toàn. Nếu cần lau khô ống kính của đầu dò (cửa sổ siêu âm) sau khi làm sạch, hãy dùng vải mềm, khô, ít xơ vải và thấm nhẹ nhàng. Lau hoặc chà mạnh có thể làm hư hại thấu kính.

Nếu đầu dò của bạn đi kèm với hộp đựng, hãy luôn sử dụng hộp đựng để di chuyển đầu dò từ vị trí này đến vị trí khác. Tuân theo các hướng dẫn sau để bảo quản đầu dò đúng cách khi vận chuyển.

- Đảm bảo rằng đầu dò được làm sạch và khử trùng trước khi đặt vào hộp để tránh làm nhiễm bẩn lót hộp đựng.
- Cảnh thận đặt đầu dò vào trong hộp đựng để tránh làm xoắn dây cáp.
- Trước khi đóng nắp, hãy đảm bảo rằng không phần nào của đầu dò nhô ra ngoài hộp.
- Gói hộp bằng vật liệu nhựa chứa các túi khí bít kín (như vật liệu xốp hơi chẳng hạn), và cho hộp đã được gói này vào trong thùng các-tông cứng.
- Để tránh làm hư hại trục hoặc cơ cấu điều khiển của đầu dò dùng trong siêu âm tim qua thực quản, không được uốn hoặc cuộn trục linh hoạt của đầu dò trong vòng tròn có đường kính nhỏ hơn 0,3 m (1 foot).

Bảo quản hàng ngày và lâu dài

Tuân theo các hướng dẫn sau để bảo vệ đầu dò của bạn:

- Khi không sử dụng đầu dò, bạn luôn phải để đầu dò ở trên giá giữ đầu dò bên cạnh hệ thống của bạn hoặc trên kệ được gắn chắc vào tường hoặc theo phương pháp khác để bảo vệ trước khi thực hiện quá trình khử nhiễm.
- Đảm bảo các giá giữ đầu dò luôn sạch sẽ trước khi bảo quản đầu dò (xem phần [“Bảo dưỡng và làm sạch hệ thống”](#)).
- Khi bảo quản đầu dò, dùng kẹp kiểm soát dây cáp, nếu có sẵn, để cố định dây cáp đầu dò.

- Tránh bảo quản đầu dò ở các nơi có nhiệt độ cao hoặc ánh sáng mặt trời trực tiếp chiếu vào.
- Bảo quản đầu dò tách biệt với các dụng cụ khác để tránh vô ý làm hư hại đầu dò.
- Trước khi bảo quản, hãy đảm bảo rằng đầu dò đã khô hoàn toàn.
- Với các đầu dò dùng trong siêu âm tim qua thực quản, đừng quên bảo vệ và để thẳng mũi dò trước khi bảo quản đầu dò.
- Trừ khi di chuyển, không bao giờ để đầu dò dùng trong siêu âm tim qua thực quản trong hộp đựng.

www.philips.com/healthcare



Philips Ultrasound LLC
22100 Bothell Everett Hwy
Bothell, WA 98021-8431
USA



Philips Medical Systems Nederland B.V.
Veenpluis 6
5684 PC Best
The Netherlands

CE 2797



© 2024 Koninklijke Philips N.V.

Mọi quyền được bảo lưu. Cấm tái bản hoặc truyền toàn bộ hoặc một phần, dưới mọi hình thức hoặc mọi cách, điện tử, cơ khí hay cách khác, khi chưa có sự chấp thuận trước bằng văn bản của chủ sở hữu bản quyền.

Xuất bản tại Hoa Kỳ
3000 131 83421_A/795 * Tháng 3 năm 2024 - vi-VN